



Detcon Serie 600IS

Certificación
ISO 9001

Modelo DM-600IS-H2S

Sensor de Sulfuro de Hidrógeno

tel 001-281-367-4100
fax 001-281-292-2860

www.detcon.com
sales@detcon.com

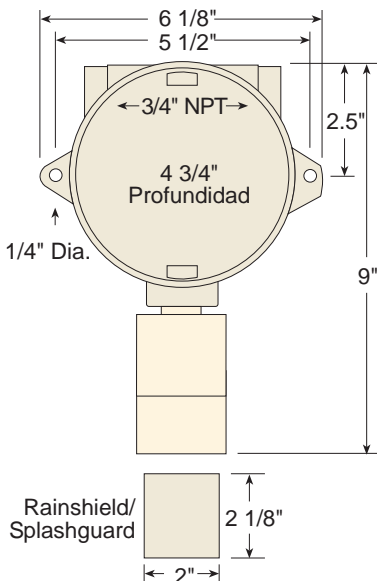
Celda Electroquímica

(realice el pedido con el número de parte 966-242480-100)

Especificaciones

- Tipo de Sensor
Celda Electroquímica
- Rango de Medición
0-100 ppm Sulfuro de Hidrógeno
Disponibles en otros rangos
- Habilidad de Repetición
±2% Escala Completa
- Tiempo de Respuesta / Despeje
T90 ≤30 segundos
- Corrimiento del Span
<2% señal perdida por mes
- Rango de Temperatura de Operación
-40°C a +50°C; -40°F a +122°F
- Rango de Humedad de Operación
15-90% HR sin condensación
- Salida
Lineal a 4-20 mA CD
RS-485 Modbus™
3 Relevadores (alarma 1, 2, falla, contactos 5 amp)
- Voltaje de Entrada
22.5-28 VCD
- Consumo de Potencia
2.9 watts @ 24 VCD
- Clasificación Eléctrica
A prueba de Explosión, Clase 1
Div. 1, Grupos B,C,D
- Vida del sensor / Garantía
Sensor: 2 años de garantía
Transmisor: 2 años de garantía
5 años con la póliza de servicio de tarifa fija
- Aprobaciones de Seguridad
Aprobado CSA y UL

Dimensiones



MicroSafe™ Sensor Inteligente

"RS-485 Direccional"

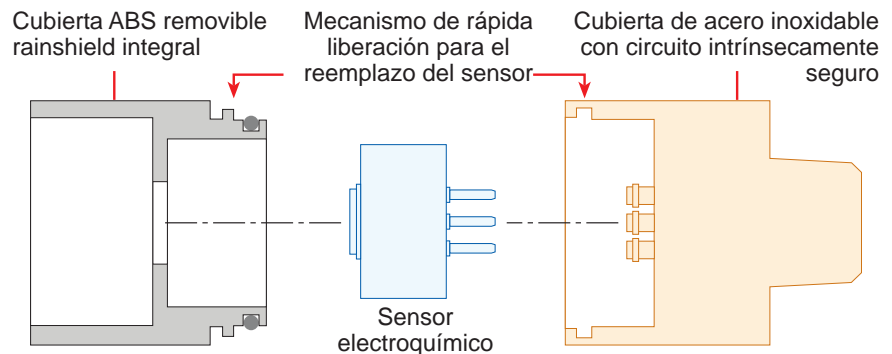
Descripción

El sensor Detcon Modelo DM-600IS-H2S está diseñado para detectar y monitorear H2S en el aire en un rango de 0-100 ppm. El ensamblaje del sensor consiste de una celda electroquímica montada en una cubierta de acero inoxidable intrínsecamente segura y un plástico ABS que incluye una cubierta rainshield integral, un circuito de control transmisor condicionado la señal, una tarjeta de conexión, y un encapsulado a prueba de explosión. El diseño de la cubierta intrínsecamente segura permite el contacto directo del gas objetivo con el sensor electroquímico, por lo tanto se consigue optimizar el tiempo de respuesta, la detectabilidad y capacidad de repetición. Y porque el diseño intrínsecamente seguro no utiliza un arrestador de flama de acero inoxidable, elimina las lecturas equivocadas debido a la absorción del gas objetivo.



Características

- Aprobado CSA y UL: Clase 1, Div. 1, Grupos B, C, & D
- Salida: 4-20 mA, RS-485 Modbus™, 3 Relevadores (2 alarmas, 1 falla)
- Estado y parámetros del sensor accesible vía RS-485 Modbus™
- Manejo sencillo del menú de Calibración - toma menos de 3 minutos
- Pantalla de cristal líquido, y LEDs indicadores para estados de Alarma, Falla y Calibración
- Transmisor enchufable universal
- Sensor electroquímico reemplazable en campo con girar la cubierta del sensor



www.detcon.com