



## FC724

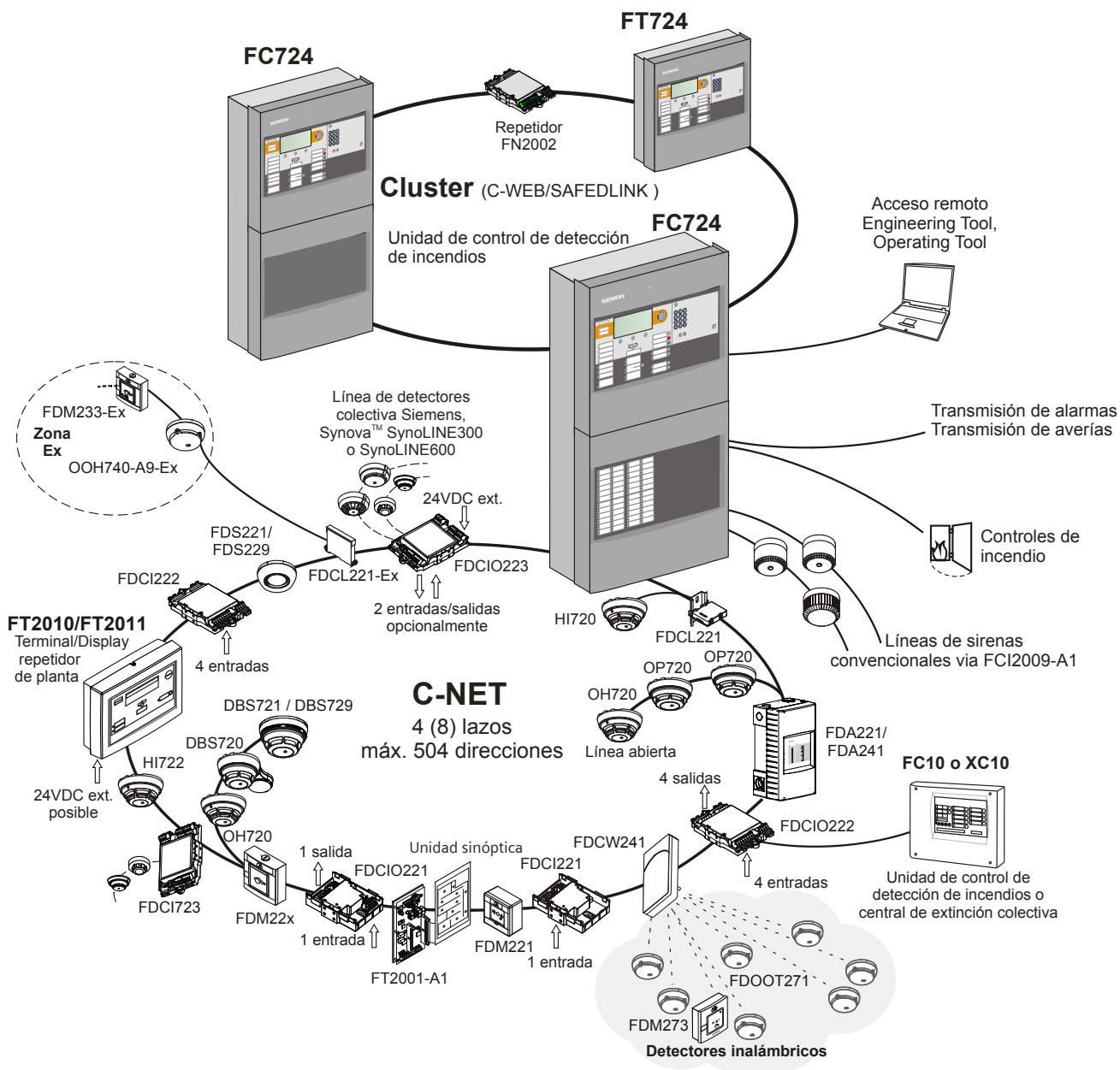
Cerberus™ PRO

## Unidad de detección de incendios

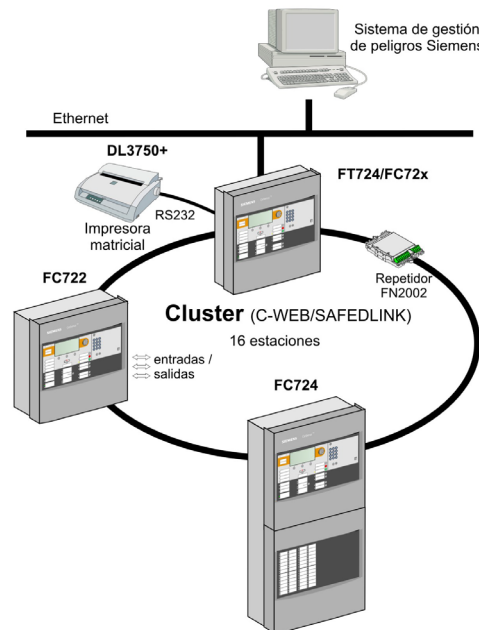


Serie FS720 (IP5)

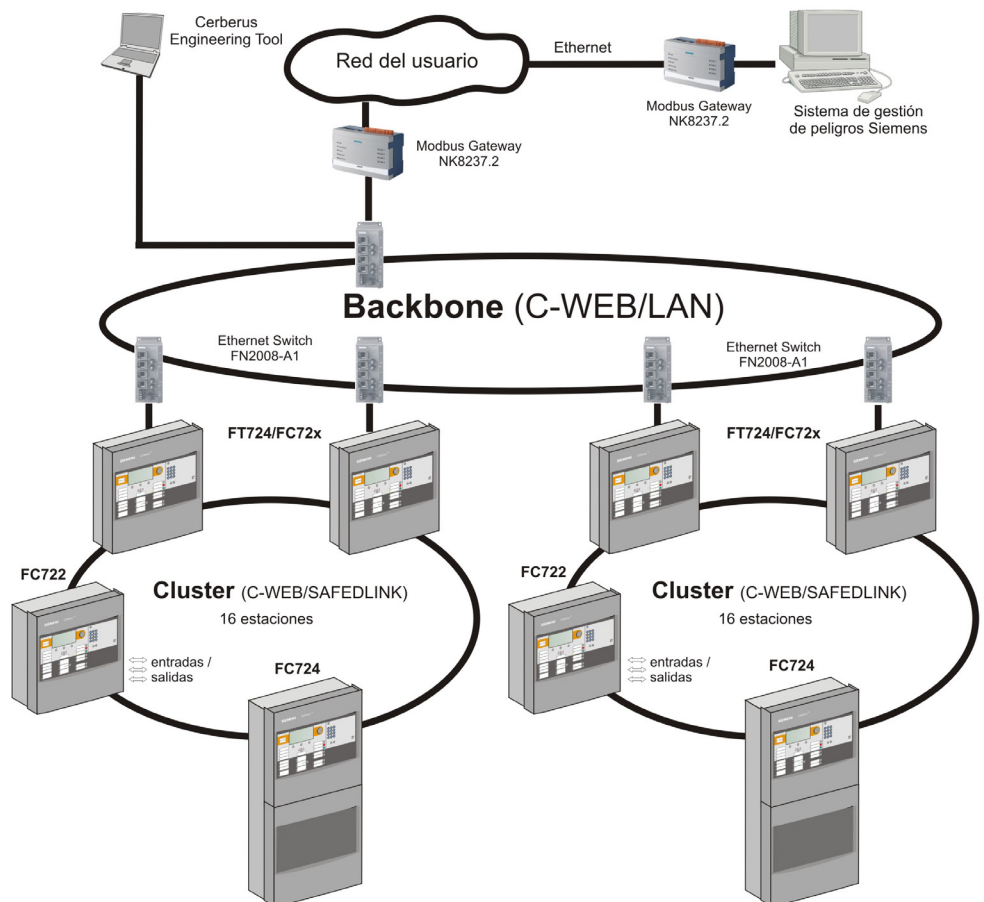
- Unidad de detección de incendios compacta montada en fábrica, controlada por microprocesador, con unidad de operación integrada para un máximo de 504 direcciones
- Unidad de detección de incendios, utilizable de forma autónoma o conectada en una red de unidades. Hasta 64 estaciones, tales como unidades y terminales de mando (en cualquier combinación) pueden interconectarse en una red
- Función de modo degradado integrada
- Nodo de red redundante, manejo en modo degradado según EN 54
- Interfaz Fast Ethernet para una red heterogénea
- Unidad de operación de fácil manejo integrada
- Impresora, conmutador de llave, indicadores LED opcionales
- Ranuras para módulos de interfaz interfaces serie RS232, RS485
- Fuente de alimentación para un tiempo de respaldo de hasta 72 h
- Detección y lectura automáticas (autoconfiguración) de todos los dispositivos C-NET, inmediatamente lista para funcionar
- Procesa señales de la serie de detectores Cerberus PRO FD720
- Programación flexible de aplicaciones y controles complejos
- Terminales repetidores e indicadores de planta y dispositivos de alarma direccionales y alimentados desde el lazo de detección (C-NET)
- Posibilidad de cargar los datos almacenados mediante acceso remoto
- Descarga del “firmware” de todos los componentes directamente desde la unidad



Hasta 32 unidades de detección o terminales de operación se pueden conectar en un único grupo o "cluster" (C-WEB/SAFEDLINK) o hasta 16 estaciones si dicho grupo o "cluster" está conectado con un sistema de gestión de peligros.



Mediante una red troncal o "Backbone" de fibra óptica (C-WEB/LAN) se pueden conectar en red hasta 14 de los "clusters" mencionados previamente (cada uno con hasta 16 estaciones). La red completa podría contener hasta 64 estaciones.



→ Para detalles sobre la conexión en red del sistema, consulte la hoja de datos del producto A6V10227649.

## Características funcionales

---

- La FC724 es una unidad de detección de incendios compacta con unidad de operación integrada, que puede procesar señales de dispositivos FD720.
- La unidad puede operarse de forma independiente o en una red.
- La unidad puede programarse mediante la Cerberus-Engineering-Tool con el fin de transformarla en un sistema altamente flexible.
- Todas las líneas de detectores están supervisadas, incluyendo derivación a tierra.
- Adaptación de los textos de cliente directamente en el terminal o con la Cerberus-Engineering-Tool.
- De acuerdo con diferentes criterios pueden programarse hasta 2000 eventos.
- Conmutación automática entre horario de verano/invierno.
- Integración con el sistema de gestión de peligros de Siemens DMS8000 o Otros sistemas mediante estándar OPC a través del MK8000.

## Elementos funcionales

---

### Unidad de operación

En la unidad de operación se encuentran:

- Módulo CPU y electrónica para la unidad de operación
- Conexión Ethernet
- Ranuras para módulos RS232, RS485 y módulos de red (SAFEDLINK)
- Espacio para conmutador de llave 'Kaba' o 'nordic'
- Espacio para impresora de registro de eventos

### Tarjeta periférica

En la tarjeta periférica se encuentran:

- Terminales de conexión para lazos C-NET, transmisión remota (alarma, avería), salidas de sirena, entradas/salidas de control programables, salida de alarma y de avería supervisada, alimentación de emergencia, fuente de alimentación
- 2 ranuras para extensión de lazo (C-NET)

### Fuente de alimentación de 24 VDC, 150 W

La fuente de alimentación suministra la corriente para el funcionamiento de la unidad y la carga de las baterías.

- Las baterías suministran la corriente de emergencia en caso de un corte del suministro.

### Carcasa

En la parte trasera de la carcasa puede montarse una placa de montaje basculante para el montaje de:

- 1 módulo periférico para bomberos (para Alemania)
- 2 módulos de sirenas (también pueden montarse sobre carril DIN TS35)

### Configuración

La Cerberus-Engineering-Tool FXS7212 facilita adaptaciones del sistema específicas para el cliente.

## Campos de aplicación

---

La FC724 es ideal para aplicaciones de tamaño medio, tales como complejos de oficinas y comerciales, almacenes logísticos, sedes regionales, bancos, etc. Gracias a las flexibles posibilidades de conexión en red, la FC724 también puede utilizarse para instalaciones de mayor tamaño..

## Manejo

---

Cada unidad de detección lleva un terminal de operación integrado. Adicionalmente, la unidad puede manejarse a través de un terminal de operación FT724 separado.

- ➔ Para detalles y más información, consulte la hoja de datos del producto A6V10207898.

**Visión general de unidades de detección de incendios FC724**

Carcasa (Comfort)

**FC724-ZA**



4 lazos  
Con fuente de alimentación  
(150 W)  
Capacidad de batería máx.  
26 Ah

**FC724-ZE**

con 48 grupos indicadores  
con un LED rojo + amarillo,  
respectivamente



4 lazos  
Con fuente de alimentación  
(150 W)  
Capacidad de batería máx.  
26 Ah

Ampliaciones

**FH7202-Z3**

Carcasa (Standard)  
430 x 398 x 160 mm  
Carcasa vacía para aplicación libre



P. ej. para baterías adicionales  
módulos de operación o  
Impresora de registro de eventos  
Espacio para baterías  
2 x FA2003-A1 (7 Ah) o  
2 x FA2004-A1 (12 Ah) o  
2 x FA2006-A1 (26 Ah)

**FH7203-Z3**

Carcasa (Comfort)  
430 x 796 x 160 mm



p. ej. para baterías adicionales  
módulos de operación o  
Impresora de registro de eventos  
Espacio para baterías  
2 x FA2003-A1 (7 Ah) o  
2 x FA2004-A1 (12 Ah) o  
2 x FA2005-A1 (17 Ah) o  
2 x FA2006-A1 (26 Ah)

**FTO2001-A1**

Impresora de registro de eventos



Puede instalarse en todas las  
unidades de control  
El módulo RS232 debe  
pedirse por separado

Impresora externa

**DL3750+**

Impresora matricial (externa)  
Interfaz RS232



El módulo RS232 debe  
pedirse por separado

Módulo de operación

**FCM7213-Y3**

48 grupos indicadores con  
un LED rojo/verde + amarillo,  
respectivamente



para modificación posterior

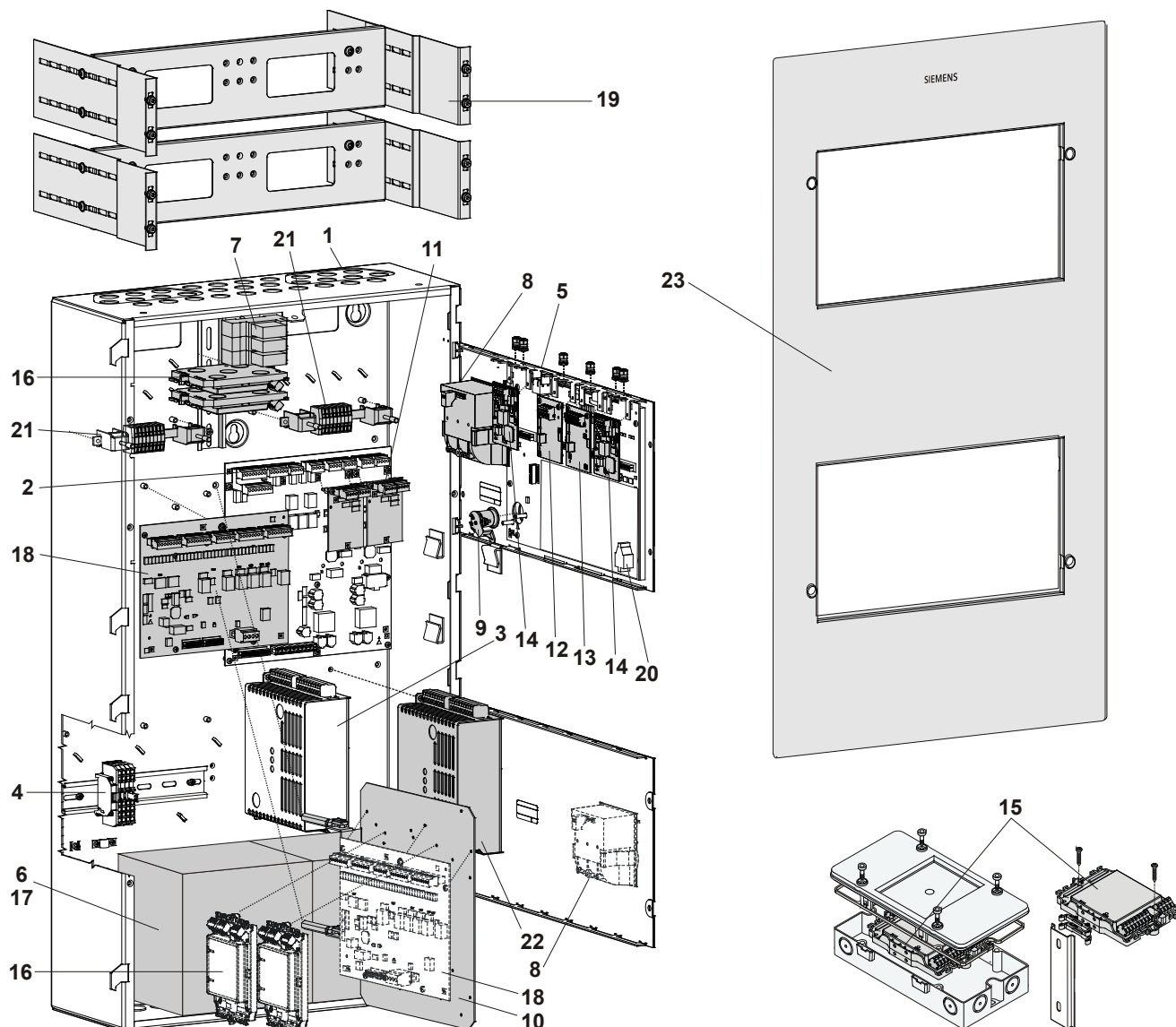
**FCM7214-Y3**

96 grupos indicadores con  
un LED rojo/verde + amarillo,  
respectivamente



para modificación posterior

## Configuración FC724 en carcasa (Comfort)




Equipamiento básico	Denominación	Observaciones
1 Parte trasera (Comfort)	FHA2003-A1	
2 Tarjeta periférica (4 lazos)	FCI2004-A1	Pos. 1-5 → Equipamiento básico para cada FC724-xx (Comfort)
3 Fuente de alimentación (SV 24V-150 W)	V24230-Z6-A4	
4 Terminales de red sobre carril DIN TS35	–	Espacio para toma de corriente, módulos de relés, etc.
5 Unidad de operación	FCM72xx-xx	Unidad de operación del sistema y CPU a la vez, incl. tapa de cubierta
6 Espacio para baterías	–	2 x 12 V / 17...26 Ah
<b>Ampliaciones</b>		
7 Módulo de relés	Z3B171	Relés para controles de incendio
8 Impresora de registro de eventos	FTO2001-A1	Para el registro de eventos
9 Llave de cerradura (Kaba)	FTO2005-C1	Para la autorización de acceso al manejo
Conmutador de llave (nordic)	FTO2006-B1	
10 Placa de montaje	FHA2007-A1	P. ej. para módulo periférico para bomberos
11 Extensión de lazo (FDnet/C-NET)	FCI2003-A1	Para la extensión de 2 a 4 lazos, el número de direcciones no cambia
12 Módulo RS485 (aislado)	FCA2002-A1	Para dispositivos periféricos con interfaz RS485
13 Módulo RS232 (aislado)	FCA2001-A1	Para participantes con interfaz RS232
14 Módulo de red (SAFEDLINK)	FN2001-A1	Para la conexión en red de varias estaciones
15 Repetidor (SAFEDLINK)	FN2002-A1	Para la prolongación del bus del sistema C-WEB, máx. 1 entre 2 estaciones (montaje directamente sobre una superficie plana, en un carril DIN TS35 o en una carcasa FDCH221)
16 Módulo de sirenas	FCA2005-A1	Para la división de 1 en 4 líneas de sirenas convencionales

17	Batería (12 V, 12 Ah, VDS)	FA2005-A1	Para la fuente de alimentación de emergencia
	Batería (12 V, 26 Ah, VDS)	FA2006-A1	
18	Módulo periférico para bomberos	FCI2001-D1	Para Alemania (FBF, FSD, TR, FSE, ÖA, KL)
19	Kit de montaje de 19"	FHA2016-A1	Para el montaje en una carcasa de 19 pulgadas de otro fabricante
20	Llave de licencia Sx	FCA20xx	Para funciones especiales
21	Juego de cables (comunicación)	FCA2014-A1	Para conexiones de cable flexibles hacia los módulos de la unidad de operación
22	Kit fuente de alimentación (150 W, B)	FP2005-A1	Para fuente de alimentación adicional
23	Panel para montaje empotrado, 2 HU	FHA2015-A1	Para el montaje empotrado de la carcasa

## Datos técnicos

Tensión de red	AC 98...127 V / AC 196...253 V
Alimentación eléctrica	150 W
Tensión de operación	DC 21...28,6 V
Corriente de operación	máx. 5 A
Capacidad baterías	2 x 12 V, 26 Ah
Supervisión de baterías	sí
Supervisión de red	sí
Serie de detectores compatible	Cerberus PRO FD720 (C-NET)
Cantidad de líneas	
– Lazos (con extensión de lazo) o	4 (8)
– Líneas abiertas	8 (16)
Número de direcciones	máx. 504
Entradas / salidas integradas	
– Salida de relé	
– TR Alarma	1
– TR Avería	1
– Salidas supervisadas	
– Alarma	1
– Avería	1
– Sirena	2
– Entradas/salidas libremente programables	12
Unidad de operación	integrada
Ranuras para interfaces serie RS232, RS485	2
Ranuras para módulos de red	2
Ranuras para extensión de lazo	2
Lugares de montaje para juego de cables (comunicación)	2
Módulos de sirenas	máx. 2
Conexión Ethernet RJ45	1
Temperatura de operación	-8...+42 °C
Temperatura de almacenamiento	-20...+60 °C
Humedad (condensación no permitida)	≤ 95 % rel.
Dimensiones (A x H x F)	
– Sin tapa de cubierta	430 x 796 x 160 mm
– Con tapa de cubierta	430 x 796 x 188 mm
Color	
– Carcasa	gris, ~RAL 7035
– Tapa de cubierta	gris, ~diseño RAL 000 50 00
Categoría de protección (IEC 60529)	IP30
Homologaciones	
– VdS	G209077
– LPCB	126bn/07
– FM	aprobado

09  0786	<b>FC724</b>	Siemens Switzerland Ltd; Gubelstrasse 22 CH-6301 Zug Technical data: see doc. <b>A6V10210355</b>
FC724 - Control and Indicating Equipment incl. SV24V150W - 150W/24VDC Power Supply Equipment for use in fire detection and fire alarm systems installed in buildings		
305/2011/EU (CPR): EN 54-2 / EN 54-4 ; 2004/108/EC (EMC): EN 50130-4 / EN 61000-6-3 ; 2006/95/EC (LVD): EN 60950-1 ; 2011/65/EU (RoHS): EN 50581		
Declared performance and conformity can be seen in the Declaration of Performance and the EC Declaration of Conformity, which is obtainable via the Customer Support Center: Tel. +49 89 9221-8000 or <a href="http://siemens.com/bt/download">http://siemens.com/bt/download</a>		
DoP No.: 0786-CPR-20722; DoC No.: CED-FC724		

SV24V150W - Power Supply Equipment 24VDC/150W for use in fire detection and fire alarm systems installed in buildings

305/2011/EU (CPR): EN 54-4 ; 2004/108/EC (EMC): EN 50130-4 / EN 61000-6-3 ; 2006/95/EC (LVD): EN 60950-1 ; 2011/65/EU (RoHS): EN 50581 ;

Declared performance and conformity can be seen in the Declaration of Performance and the EC Declaration of Conformity, which is obtainable via the Customer Support Center: Tel. +49 89 9221-8000 or <http://siemens.com/bt/download>

DoP No.: 0786-CPD-20775; DoC No.: CED-SV24V150W

**Datos de pedido**

	Tipo	Nº de art.	Denominación	Peso	
Unidades de detección	FC724-ZA	S54400-C30-A2	Unidad de detección de incendios (4L)	18,280 kg	
	FC724-ZE	S54400-C30-A3	Unidad de detección de incendios (4L, 2LED)	19,200 kg	
Ampliaciones	Z3B171	BPZ:4843830001	Módulo de relés 250 VAC / 10 A (1 relé)	0,042 kg	
	FTO2001-A1	A5Q00010126	Impresora de registro de eventos	0,250 kg	
	-	A5Q00017619	Rollos de papel de recambio para la impresora (10 rollos)	0,090 kg	
	FTO2005-C1	A5Q00010113	Llave de cerradura (Kaba)	0,013 kg	
	FTO2006-B1	A5Q00010129	Conmutador de llave (nordic)	0,050 kg	
	FHA2007-A1	A5Q00010151	Placa de montaje	0,800 kg	
	FCI2003-A1	A5Q00010136	Extensión de lazo (FDnet/C-NET)	0,064 kg	
	FCA2002-A1	A5Q00009923	Módulo RS485 (aislado)	0,067 kg	
	FCA2001-A1	A5Q00005327	Módulo RS232 (aislado)	0,068 kg	
	FN2001-A1	A5Q00012851	Módulo de red (SAFEDLINK)	0,077 kg	
	FN2002-A1	S24236-B2502-A1	Repetidor (SAFEDLINK)	0,154 kg	
	FCA2005-A1	A5Q00014866	Módulo de sirenas	0,140 kg	
	FCA2014-A1	A5Q00023027	Juego de cables (comunicación)	0,224 kg	
	FCI2001-D1	A5Q00013100	Módulo periférico para bomberos	0,482 kg	
	FH7202-Z3	S54400-B70-A101	Carcasa (Standard)	7,500 kg	
	FH7203-Z3	S54400-B71-A101	Carcasa (Comfort)	15,000 kg	
	FCM7213-Y3	S54400-F75-A1	Módulo de operación (2 indic. LED)	2,600 kg	
	FCM7214-Y3	S54400-F75-A1	Módulo de operación (4 indic. LED)	2,800 kg	
	FHA2016-A1	A5Q00020179	Kit de montaje 19"	3,000 kg	
	FN2006-A1	S54400-A109-A1	Fiber network module (SM)	0,770 kg	
	FN2007-A1	S54400-A110-A1	Fiber network module (MM)	0,770 kg	
	Fuente de alimentación	FP2003-A1	A5Q00016005	Kit fuente de alimentación (70 W)	0,650 kg
	Fuente de alimentación adicional	FP2004-A1	A5Q00020825	Kit fuente de alimentación (150 W, A) para el montaje en la carcasa vacía	1,366 kg
FP2005-A1		A5Q00018779	Kit fuente de alimentación (150 W, B) para la conexión en cascada	1,100 kg	
Networks (backbone)	FN2008-A1	S54400-F94-A1	Ethernet-Switch	0,800 kg	
	NK8237.2	S54461-C7-A1	Modbus GW	0,603 kg	
	FHA2029-A1	S54400-B79-A1	Mounting kit for Ethernet switch (Comfort)	0,500 kg	
	FHA2030-A1	S54400-B81-A1	Mounting kit for Ethernet switch (Large Ext.)	0,500 kg	
Baterías	FA2005-A1	A5Q00019677	Batería (12 V, 17 Ah, VDS)	5,640 kg	
	FA2006-A1	A5Q00019356	Batería (12 V, 26 Ah, VDS)	7,572 kg	
Llave de licencia	FCA2033-A1	S54400-P154-A1	Llave de licencia (S1)	0,010 kg	
	FCA2034-A1	S54400-P155-A1	Llave de licencia (S2)	0,010 kg	
	FCA2035-A1	S54400-P156-A1	Llave de licencia (S3)	0,010 kg	
Impresora externa	DL3750+	A5Q00023962	Impresora matricial (externa)	7,300 kg	
Pieza de recambio	-	A5Q00023963	Cinta de color para impresora matricial DL3750+	0,078 kg	