



FDAI91, FDAI92, FDAI93

Indicadores de acción

AlgoRex™
Cerberus® PRO
Sinteso™



-
- **FDAI91, FDAI92**
 - Diseño plano y moderno
 - Terminales de conexión sin tornillos
 - **FDAI93**
 - Fácil montaje enchufable con fijación mediante muelle de expansión

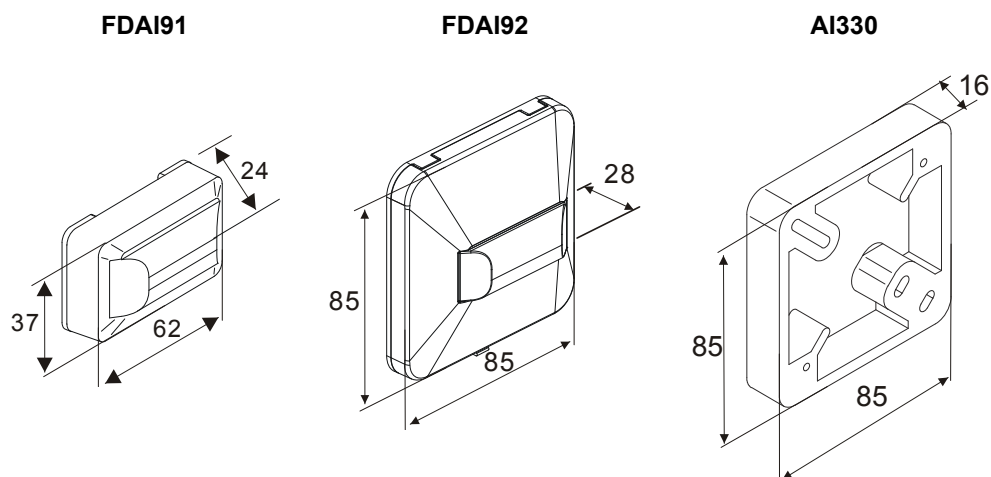
Características

- Los indicadores de acción se utilizan para la indicación óptica paralela de detectores automáticos de incendio. Facilitan la determinación rápida de aquellos detectores que indican una alarma y que son difícilmente accesibles, se ven mal o no son directamente visibles.
- Los indicadores de acción contienen un elemento luminoso con uno o dos diodos luminosos (LED), que se encienden en cuanto el detector de incendios correspondiente indique una alarma.

Indicadores de acción FDAI91, FDAI92

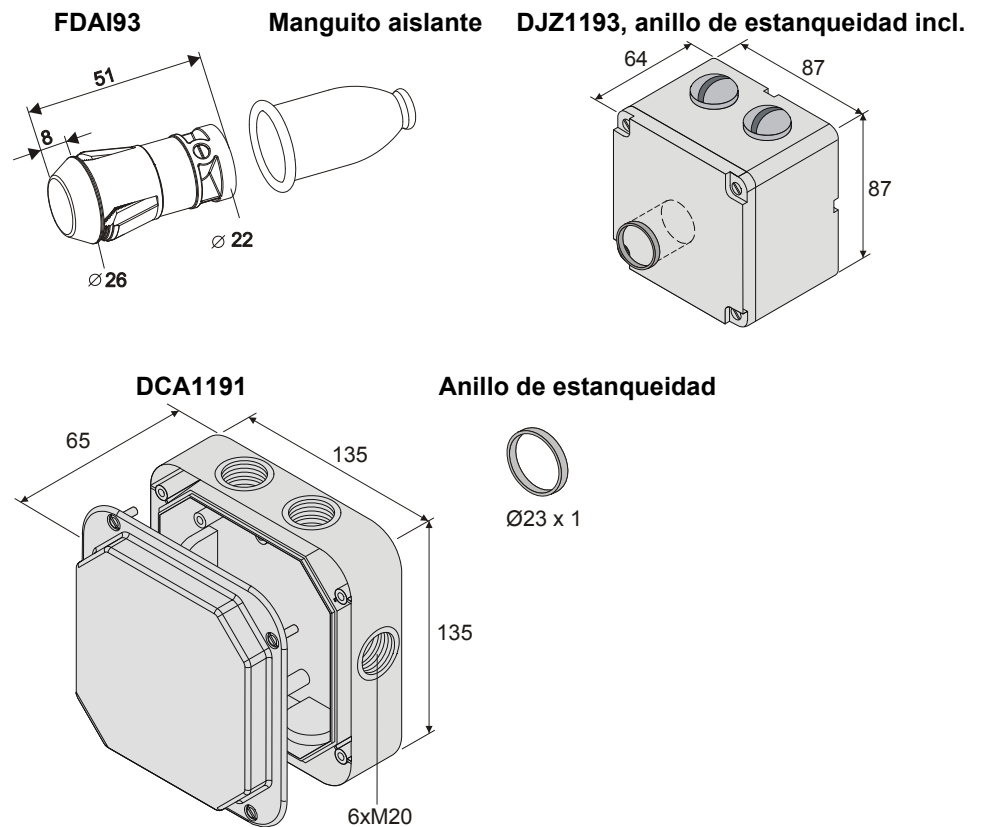
- Dependiendo del tipo de instalación, el indicador de acción correspondiente se monta con dos tornillos directamente en el marco de la puerta (FDAI91) o en la pared (FDAI92).
- Para las siguientes aplicaciones puede complementarse el FDAI92 con el ampliador de espacio AI330:
 - En el caso de entradas de tubos o canales montados en superficie
 - Para aumentar el espacio del lazo
 - Como adaptador para tomas de diferentes procedencias

Dimensiones



Indicador de acción FDAI93

- El indicador de acción, fabricado con un soporte empotrable de plástico transparente, es adecuado para la instalación en marcos de puerta, tableros de mando, techos huecos o carcasas especiales. El taladro de montaje necesario de $\varnothing 22,5$ mm debe ser realizado por el instalador. Por motivos de seguridad, el soporte deberá dotarse de un manguito aislante.
- Para el montaje en recintos húmedos están disponibles las carcasas DJZ1193 y DCA1191, así como un anillo de estanqueidad.
- La carcasa del indicador DJZ1193 contiene el taladro de montaje para la instalación de un indicador de acción.
- En la carcasa DCA1191 pueden instalarse hasta cuatro indicadores de acción FDAI93. Los taladros de montaje necesarios de $\varnothing 22,5$ mm deben ser realizados por el instalador.



Datos técnicos

	FDAI91, FDAI92	FDAI93
Tensión de operación	5... 8 VDC	6... 8 VDC
Corriente de operación (permanente)	máx. 35 mA	máx. 35 mA
Bornes de conexión	máx. 1,5 mm ²	máx. 1,5 mm ²
Temperatura ambiente	-25 ... +80 °C	-25 ... +80 °C
Humedad	≤ 95 % rel.	≤ 95 % rel.
Grado de protección EN60529 / IEC529	IP40	
– con DJZ1193	–	IP65
– con DCA1191	–	IP56
Color	blanco, ~RAL 9010	transparente
– Carcasa DJZ1193		blanco, ~RAL 9010
– Carcasa DCA1191		blanco, ~RAL 9010

Datos para pedidos

	Tipo	Nº de art.	Denominación	Peso
Opciones	FDAI91	S54370-F9-A1	Indicador de acción, versión para marco de puerta	0,020 kg
	FDAI92	S54370-F3-A1	Indicador de acción, versión para pared	0,050 kg
	AI330	BPZ:3169430001	Amplificador de espacio	0,020 kg
Opciones	FDAI93	S54370-F5-A1	Indicador de acción con manguito aislante incl., versión para montaje empotrado	0,010 kg
	DJZ1193	BPZ:5302950001	Carcasa del indicador, junta incl.	0,115 kg
	DCA1191	BPZ:4588560001	Carcasa con tapa	0,265 kg
Pieza de recambio	–	BPZ:2473130001	Anillo de estanqueidad	0,001 kg
	–	BPZ:3048160001	Manguito aislante	0,005 kg