



FDCAI221

Sinteso™
Cerberus® PRO

Indicador de acción direccional



direccional (FDnet/C-Net)

-
- **Indicador de acción externo direccional**
 - **Permite la identificación de detectores en estado de alarma en áreas sin visibilidad directa**
 - **Programación libre**
 - **Comunicación a través del lazo FDnet/C-NET (direccionamiento individual)**
 - **Diseño plano y moderno**
 - **Terminales de conexión sin tornillos**

Características

- **Ecológico**

- Elaboración ecológica
- Materiales reciclables
- Los componentes electrónicos y las piezas de plástico pueden separarse fácilmente.

- **Propiedades**

- Indicador programable y visible
- Aislador de línea integrado
- direccionamiento individual para FDnet/C-NET

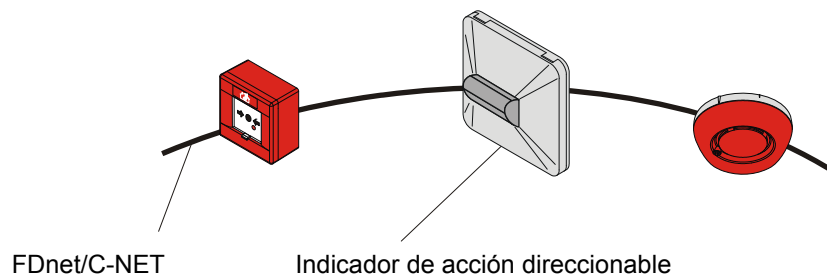
Indicador de acción direccionable

- **Función**

- Los indicadores de acción se utilizan para la indicación óptica de detectores automáticos de incendio. Facilitan la determinación rápida de aquellos detectores que indican una alarma y que son difícilmente accesibles, se ven mal o no son directamente visibles.
- Direccionamiento y acceso vía la central de detección. El indicador de acción está conectado como un detector en la línea de detectores.
- El indicador de acción tiene 2x2 conexiones para la línea de detectores.
- Los indicadores de acción contienen un elemento luminoso (LED), que se enciende en cuanto el detector de incendios correspondiente indique una alarma.

- **Empleo**

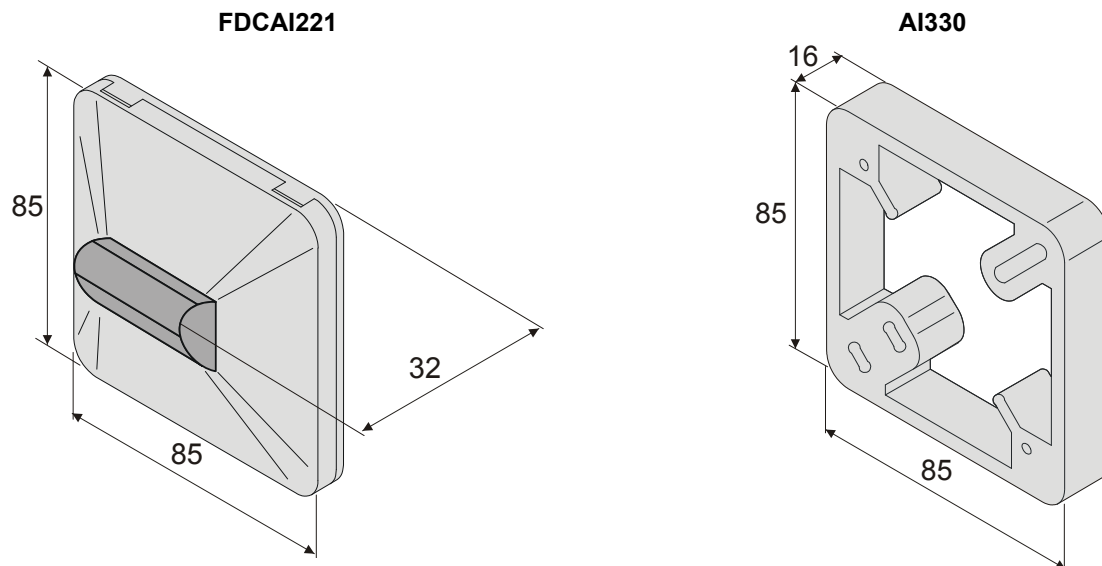
- Permiten la identificación de la alarma de detectores de incendios que no son directamente visibles, incluyendo aquellos detectores instalados en techos falsos, oficinas, almacenes, por estar instalados en zonas de difícil acceso a la vista
- Para aplicaciones en áreas sin humedad
- Para la indicación de alarma en pasillos por detectores colocados en habitaciones u oficinas o para la indicación de alarma de detectores vía radio
- Para la modernización de sistemas MS8 a sistemas FDnet




Instalación

- El indicador de acción correspondiente se monta con dos tornillos directamente en la pared
- Para las siguientes aplicaciones puede complementarse el FDCAI221 con el ampliador de espacio AI330:
 - En el caso de entradas de tubos o canales montados en superficie
 - Para aumentar el espacio del lazo
 - Como adaptador para tomas de diferentes procedencias

Dimensiones



Datos técnicos

 Siemens Schweiz AG, CH-6301 Zug Date: see manufacturing date on the product 0786-CPD-20937 EN54-17:2005, EN54-18:2005 Alarm indicator; Safety in case of fire FDCAI221 Technical data see Doc. A6V10258110	Tensión de operación	DC 12... 33 V
	Corriente de operación (reposo)	240... 400µA
	Temperatura de uso	-10 ... +55 °C
	Temperatura de almacenamiento	-30 ... +70 °C
	Humedad	≤95 % rel
	Protocolo de comunicación	FDnet/C-NET
	Color	Bianco, ~RAL 9010
	Grado de protección	IP40
	Estándares	EN54-17, EN54-18
	Homologaciones	
	- VdS	G210015
	Estándares de aseguramiento de la calidad	Siemens Standard SN 36350
	Compatibilidad del sistema	
	- FDnet	FS20, AlgoRex, SIGMASYS
- C-NET	FS720	

Datos de pedido

Tipo	Nº de art.	Denominación	Peso
FDCAI221	S54370-F10-A1	Indicador de acción direccionable	0.0493 kg