



FDCIO223

Transponder

direccionable (FDnet/C-NET)

Sinteso™
Cerberus™ PRO



- 2 entradas/salidas supervisadas, que opcionalmente pueden utilizarse como línea de detectores (Siemens/Cerberus colectiva, Synova 600 o Synova 300 colectiva), como entrada de contacto, salida de control o como salida de control con confirmación
- Indicación por LED de los estados de las entradas/salidas, avería, test, etc.
- Salida de control para equipos eléctricos de 24 VDC, máx. 2 A
- Instalación de dos hilos para todos los tipos de cable
- Terminales de conexión enchufables
- Fuente de alimentación de 24 VDC externa (líneas de detectores galvánicamente separadas)
- Evaluación de señales controlada por microprocesador
- Comunicación a través de la FDnet/C-NET (direccionamiento individual)
- Utilizable en ambientes secos, polvorientos y húmedos
- Diferentes opciones de montaje

Características

- **Ecológico**

- Elaboración ecológica
- Materiales reciclables
- Los componentes electrónicos y las piezas de plástico pueden separarse fácilmente

- **Propiedades**

- Carcasa transparente para buena visibilidad de los indicadores
- Electrónica protegida
- Aislador de línea integrado
- Sencillo montaje con cierre de encaje a presión
- Utilizable en ambientes secos
- En ambientes polvorientos y húmedos debe utilizarse una carcasa adicional

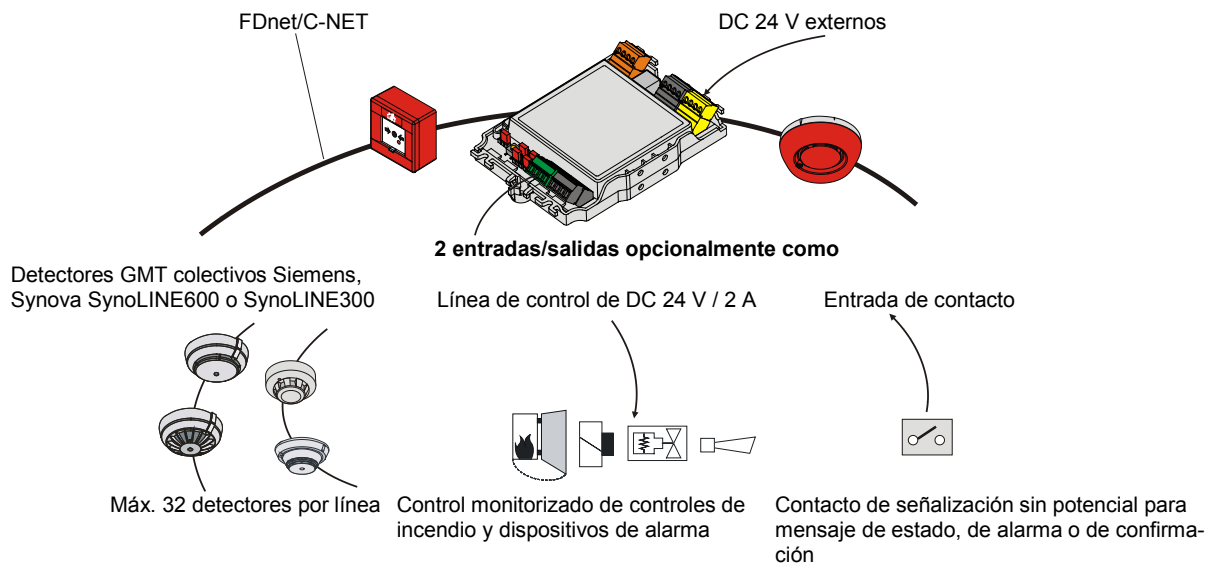
Transponder FDCIO223

- **Función**

- Las 2 entradas/salidas pueden parametrizarse de manera independiente entre sí, cada una de ellas como
 - Línea de detectores colectiva
 - Entrada de contacto
 - Salida de control
 - Salida de control y entrada como confirmación con ventana de tiempo de monitorización seleccionable
- Supervisión de las entradas/salidas como:
 - Línea de detectores en cuanto a reposo, alarma, circuito abierto, cortocircuito, avería y contacto a tierra
 - Entrada de contacto: reposo, activada, circuito abierto, cortocircuito, avería (resistencias terminales) y contacto a tierra
 - Salida de control : reposo, circuito abierto, cortocircuito y contacto a tierra
- Indicación de estado por LED
- Salida de control con supervisión seleccionable de equipos eléctricos, con la misma polaridad o mediante inversión de la misma (p. ej. equipos de notificación de alarma)

- **Empleo**

- Para la conexión de detectores de incendios colectivos (línea GMT, línea GMT con barrera de seguridad (SB3) para áreas con riesgo de explosión)
- Para el control supervisado, por ejemplo, de sistemas de control de humo, dispositivos de alarma, retenedores de puertas y dispositivos de disparo de sistemas de extinción (han de observarse las normas nacionales)
- Entrada de señal supervisada para mensajes de estado, de alarma o para la confirmación de estados técnicos

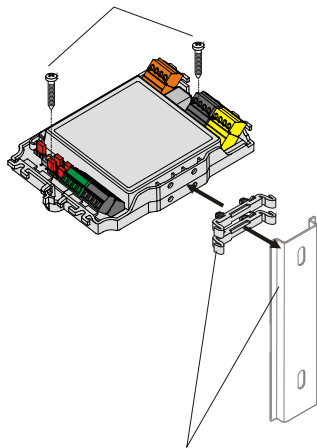


Instalación

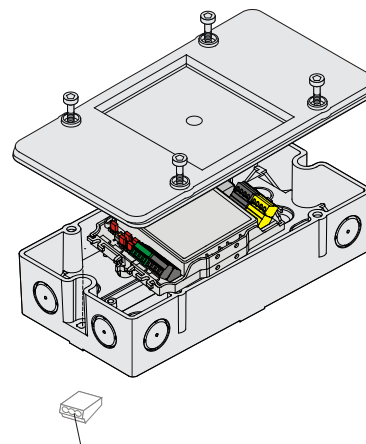
- directamente sobre la superficie de montaje
- Montaje (montaje en serie) sobre carril DIN TS35
- Entradas de cables para montaje en superficie o montaje empotrado
- en carcasa FDCH221 con tapa, junta y tornillos

Montaje directo en el armario de distribución / la unidad de control

Montaje en carcasa separada FDCH221

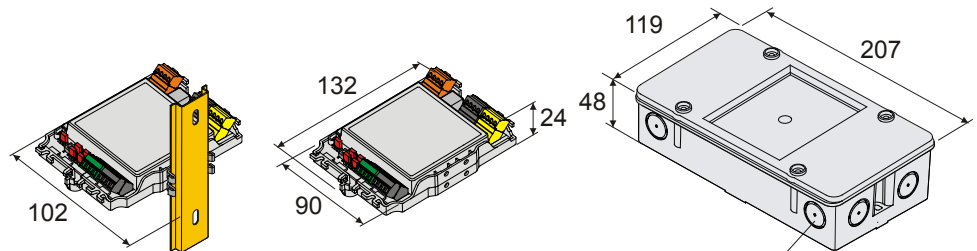


Montaje en serie con accesorio de montaje adjuntos sobre carril DIN TS35



Para cables apantallados deben utilizarse los terminales auxiliares DBZ1190-AB


Dimensiones



Espacios pretrquelados para prensaestopas metálico para cable y contratuerca M20

Datos técnicos

Tensión de servicio FDnet/C-NET	DC 12...33 V
Fuente de alimentación externa	
- Tensión de entrada	DC 18...32 V
Entradas/salidas como	
- Línea de detectores colectiva	GMT Siemens/Cerberus, Synova 300 o similar
- Factor de conexión de la línea colectiva KLK	32
- Resistencia terminal	Diodo Transzorb de 20 V o EOL22(Ex)
- Salida de control	DC 24 V \pm 5 % / 2 A (protección por fusible por cuenta del cliente)
- Entrada de contacto	
- Combinaciones de resistencias terminales	3,3 k Ω /680 Ω , 2,7 k Ω / 560 Ω , 3,3 k Ω
Temperatura de uso	-25...+60 °C
Temperatura de almacenamiento	-30...+65 °C
Humedad	\leq 95 % rel.
Protocolo de comunicación	FDnet/C-NET
Terminales de conexión enchufables	0,2...1,5 mm ² (terminal auxiliar de 2,5 mm ²)
Color	
- Caja	blanco, ~RAL 9010
- Tapa	transparente, mate
- Carcasa adicional FDCH221	blanco, ~RAL 9010
Grado de protección	
EN 60529 / IEC 60529	IP30
- con carcasa adicional FDCH221	IP65
Estándares	CEA GEI I-084, EN 54-17, EN 54-18
Homologaciones	
- VdS	G206054
- LPCB	531m/03
Compatibilidad del sistema	
- FDnet	FS20, AlgoRex, SIGMASYS
- C-NET	FS720

07  0786	FDCIO223	Siemens Switzerland Ltd, Gubelstrasse 22 CH-6301 Zug, Switzerland Technical data: see doc. 009122
FDCIO223 - Input/output device incl. short-circuit isolator for use in fire detection and fire alarm systems installed in buildings		
305/2011/EU (CPR): EN 54-18 / EN 54-17 ; 2004/108/EC (EMC): EN 50130-4 / EN 61000-6-3 ;		
Declared performance and conformity can be seen in the Declaration of Performance and the EC Declaration of Conformity, which is obtainable via the Customer Support center: Tel. +49 89 9221-8000 or http://siemens.com/bt/download		
DoP No.: 0786-CPR-20430; DoC No.: CED-FDCIO223		

Datos de pedido

	Tipo	Nº de art.	Denominación	Peso
	FDCIO223	S24218-B102-A1	Transponder, incl. 2 diodos Transzorb de 20 V, 4 juegos de resistencias terminales, 2 pies de montaje	0,164 kg
	FDCH221	S54312-F3-A1	Carcasa con tapa, junta y tornillos	0,280 kg
	-	A5Q00004478	Prensaestopas metálico para cable M20 x 1,5	0,039 kg
	-	A5Q00004479	Contratuerca metálica M20	0,006 kg
	DBZ1190-AB	BPZ:4942340001	Terminal de conexión 1,0... 2,5 mm ² (3 polos)	0,002 kg
Pieza de recambio	FDCM291	A5Q00003855	Pies de montaje (25 unds.)	0,060 kg

Para más detalles, ver la visión general de los dispositivos 008164 (Sinteso),
A6V10225323 (Cerberus PRO)

Para detalles de la compatibilidad del sistema, consulte la lista de compatibilidades
008331

Siemens Switzerland Ltd
Infrastructure & Cities Sector
Building Technologies Division
International Headquarters
CPS Fire Safety
Gubelstrasse 22
CH-6301 Zug
Tel. +41 41 724 24 24
www.siemens.com/buildingtechnologies

© 2014 Copyright de
Siemens Switzerland Ltd

Reservadas las posibilidades de suministro y modificaciones técnicas.

Documento n°. **009168_j_es_--**
Edición 04.2014

Manual FD20 / FD720
Sección 5 / 5