

FDM221, FDM223, FDM224

Sinteso™
Cerberus™ PRO

Pulsador manual



direccionado (FDnet/C-NET)

- Pulsadores manuales para el sistema de detección de incendios direccionable Sinteso FS20 y Cerberus PRO FS720
- Pulsador manual FDM221 con activación directa
- Pulsador manual FDM223 con activación indirecta y FDM224 con activación directa
- Instalación de dos hilos para todos los tipos de cable
- Comunicación a través de la FDnet/C-NET (direccionamiento individual)

Características

- **Ecológico**

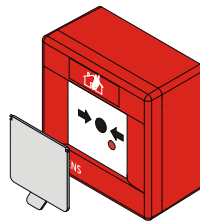
- Elaboración ecológica
- Materiales reciclables
- Los componentes electrónicos y las piezas de plástico pueden separarse fácilmente

- **Propiedades**

- Electrónica protegida
- Indicador de alarma instalado (LED)
- Aislador de línea integrado
- LED de dos colores para alarma y test

Pulsador manual FDM221

Cubierta protectora



- **Función**

- Activación de alarma directa rompiendo la pieza de cristal
- Mediante la sustitución de la pieza de cristal se rearma el conmutador y se restablece la disponibilidad operacional.
- La cubierta protectora opcional FDMC291 protege el pulsador manual contra la activación por rotura involuntaria de la pieza de cristal.

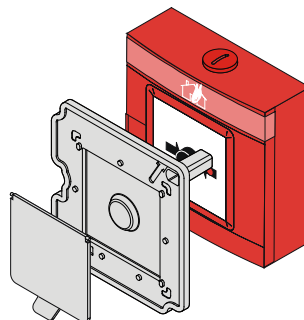
- **Empleo**

- Para la activación inmediata manual de una alarma
- Para aplicaciones interiores y exteriores
- Para entradas de cables para montaje en superficie y montaje empotrado en lugares fácilmente accesibles

Pulsador manual FDM223, FDM224

Cubierta

Cubierta protectora



- **Función FDM223**

- Activación de alarma indirecta rompiendo la pieza de cristal y pulsando el botón
- Para cambiar la pieza de cristal, abrir la puerta del pulsador con la llave, rearmar el botón antes de cerrar la puerta.
- Una cubierta protectora DMZ1197-AC (opcional) protege el pulsador manual contra una rotura involuntaria de la pieza de cristal y la activación involuntaria en el FDM224
- El sello DMZ1197-AD (opcional) protege el pulsador ambientes húmedos.

- **Función FDM224**

- Activación de alarma directa rompiendo la pieza de cristal
- Para cambiar la pieza de cristal, abrir la puerta del pulsador con la llave, al cerrar la puerta se rearma el botón

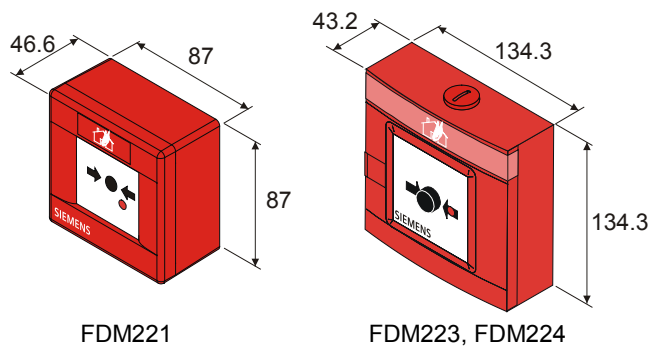
- **Empleo**

- Para la activación inmediata manual de una alarma
- Para aplicaciones interiores y exteriores, también para ambientes húmedos, mojados y polvorientos
- Para entradas de cables para montaje en superficie y montaje empotrado en lugares fácilmente accesibles

Instalación




- Para entradas de cables para montaje empotrado, abrir los espacios pre-troquelados en el fondo de la carcasa.
- Para entradas de cables para montaje en superficie hacia el FDM221 deberá taladrarse un orificio (marca) en la parte superior o inferior de la carcasa del pulsador, utilizar como máximo un prensaestopas para cable M20.
- Para entradas de cables para montaje en superficie hacia el FDM223/224, en las partes superior e inferior hay unos orificios con pivotes de cierre para prensaestopas para cable o racores M20.
- La electrónica de pulsador puede insertarse inmediatamente después de conectar el cable de alimentación, una ventaja para la comprobación de la línea con el comprobador de línea.

Dimensiones



Datos técnicos

	FDM221	FDM223/FDM224
Tensión de operación	DC 12...33 V	DC 12...33 V
Corriente de operación (reposo)	200 µA	200 µA
Indicador de acción (IA) ext.	–	2
Temperatura de uso	-25...+70 °C	-25...+70 °C
Temperatura de almacenamiento	-30...+75 °C	-30...+75 °C
Humedad (sin condensación)	≤ 95 % rel.	≤ 95 % rel.
Protocolo de comunicación	FDnet/C-NET	FDnet/C-NET
Bornes de conexión	0,28...1,5 mm ²	0,28...1,5 mm ²
Color	rojo, ~RAL 3000, azul, ~RAL 5005 amarillo, ~RAL 1023, verde, ~RAL 6024	rojo, ~RAL 3000, azul, ~RAL 5005 amarillo, ~RAL 1023, verde, ~RAL 6024, naranja, ~RAL 2011
Grado de protección EN 60529 / IEC 60529 – con sello DMZ1197-AD	IP44 –	IP44 IP64
Estándares	EN 54-11, EN 54-17	EN 54-11, EN 54-17
Homologaciones		FDM223 FDM224
– VdS	G203059	G204002 G206123
– LPCB	531k/07	531k/08 531k/10
Compatibilidad del sistema		
– FDnet	FS20, AlgoRex, SIGMASYS	
– C-NET	FS720	

07  0786	FDM221	Siemens Switzerland Ltd, Gubelstrasse 22 CH-6301 Zug, Switzerland Technical data: see doc. 007002
FDM221 - Manual call point incl. short-circuit isolator for use in fire detection and fire alarm systems installed in buildings		
305/2011/EU (CPR): EN 54-11 (Typ A) / EN 54-17 ; 2004/108/EC (EMC): EN 50130-4 / EN 61000-6-3 ;		
Declared performance and conformity can be seen in the Declaration of Performance and the EC Declaration of Conformity, which is obtainable via the Customer Support center: Tel. +49 89 9221-8000 or http://siemens.com/bt/download		
DoP No.: 0786-CPR-20368; DoC No.: CED-FDM221		
08  0786	FDM223	Siemens Switzerland Ltd, Gubelstrasse 22 CH-6301 Zug, Switzerland Technical data: see doc. 007002
FDM223 - Manual call point incl. short-circuit isolator for use in fire detection and fire alarm systems installed in buildings		
305/2011/EU (CPR): EN 54-11 (Typ B) / EN 54-17 ; 2004/108/EC (EMC): EN 50130-4 / EN 61000-6-3 ;		
Declared performance and conformity can be seen in the Declaration of Performance and the EC Declaration of Conformity, which is obtainable via the Customer Support center: Tel. +49 89 9221-8000 or http://siemens.com/bt/download		
DoP No.: 0786-CPR-20443; DoC No.: CED-FDM223		
07  0786	FDM224	Siemens Switzerland Ltd, Gubelstrasse 22 CH-6301 Zug, Switzerland Technical data: see doc. 007002
FDM224 - Manual call point incl. short-circuit isolator for use in fire detection and fire alarm systems installed in buildings		
305/2011/EU (CPR): EN 54-11 (Typ A) / EN 54-17 ; 2004/108/EC (EMC): EN 50130-4 / EN 61000-6-3 ;		
Declared performance and conformity can be seen in the Declaration of Performance and the EC Declaration of Conformity, which is obtainable via the Customer Support center: Tel. +49 89 9221-8000 or http://siemens.com/bt/download		
DoP No.: 0786-CPR-20369; DoC No.: CED-FDM224		

Datos de pedido

	Tipo	Nº de art.	Denominación	Peso
FDM221	FDMH291-R	A5Q00002217	Carcasa roja, con llave	0,099 kg
	FDMH291-Y	A5Q00004979	Carcasa amarilla, con llave	0,099 kg
	FDMH291-B	A5Q00004980	Carcasa azul, con llave	0,099 kg
	FDMH291-G	A5Q00004981	Carcasa verde, con llave	0,099 kg
	FDME221	A5Q00002451	Electrónica de pulsador	0,061 kg
Opciones	FDMC291	A5Q00001644	Cubierta protectora	0,006 kg
	–	A5Q00004478	Prensaestopas metálico para cable M20 x 1,5	0,039 kg
	–	A5Q00004479	Contratuerca metálica M20	0,006 kg
Material de recambio	FDMG291	A5Q00002122	Cristal	0,005 kg
	FDMK291	A5Q00001643	Cubierta con llave	0,035 kg
FDM223 completo	FDM223	A5Q00008098	Carcasa roja, cristal, llave, electrónica de pulsador, 2 racores (2 orificios), 2 placas estándar con casa y fuerza de bomberos/detector de incendios, rojo	0,377 kg
FDM223/FDM224	FDMH293-R	A5Q00004023	Carcasa roja, con cristal y llave	0,252 kg
	FDMH293-Y	A5Q00004908	Carcasa amarilla, con cristal y llave	0,252 kg
	FDMH293-B	A5Q00004909	Carcasa azul, con cristal y llave	0,252 kg
	FDMH293-G	A5Q00004911	Carcasa verde, con cristal y llave	0,252 kg
	FDMH293-O	S54311-F2-A1	Carcasa naranja, con cristal y llave	0,290 kg
	FDME223	A5Q00003087	Electrónica de pulsador para FDM223	0,106 kg
	FDME224	A5Q00009392	Electrónica de pulsador para FDM224	0,067 kg
Opciones	DMZ1197-AC	BPZ:5223550001	Cubierta protectora	0,015 kg
	DMZ1197-AD	BPZ:5470680001	Sello para entornos húmedos	0,022 kg
	–	A5Q00004478	Prensaestopas metálico para cable M20 x 1,5	0,039 kg
	–	A5Q00006735	Racor, M20 x 1,5 (1 orificios), rojo	0,007 kg
Material de recambio	–	A5Q00010055	Racor, M20 x 1,5 (2 orificios), rojo	0,007 kg
	DMZ1196-AC	BPZ:4942050001	Cristal	0,014 kg
	DMZ1195	BPZ:4851910001	Llave	0,002 kg

Para más detalles, ver la visión general de los dispositivos 008164, A6V10225323
Para detalles de la compatibilidad del sistema, consulte la lista de compatibilidades 008331

Siemens Switzerland Ltd
Infrastructure & Cities Sector
Building Technologies Division
International Headquarters
CPS Fire Safety
Gubelstrasse 22
CH-6301 Zug
Tel. +41 41 724 24 24
www.siemens.com/buildingtechnologies

© 2014 Copyright de
Siemens Switzerland Ltd

Reservadas las posibilidades de suministro y modificaciones técnicas.

Documento n°. **007001_p_es_--**
Edición 05.2014

Manual FD20 / FD720
Sección 4 / 4