



FDM225, FDM226

Sinteso™
Cerberus® PRO

Pulsador manual



direccionado (FDnet/C-NET)

- Pulsadores manuales para el sistema de detección de incendios direccionable Sinteso FS20 y Cerberus PRO FS720
- Pulsadores manuales con activación directa
- Instalación de dos hilos para todos los tipos de cable
- Terminal de conexión opcional DBZ1190-AB (3 polos, 1... 2,5 mm²) para la conexión de cables apantallados
- Comunicación a través de la FDnet/C-NET (direccionamiento individual)
- FDM225 para montaje en superficie y montaje empotrado
- FDM226 para montaje en superficie con IP66
- Disponibles con activación por rotura de cristal o pieza de plástico rearmable

- **Ecológico**
 - Elaboración ecológica
 - Materiales reciclables
 - Los componentes electrónicos y las piezas de plástico pueden separarse fácilmente
- **Propiedades**
 - Electrónica protegida
 - Indicador de alarma incorporado (LED)
 - Aislador de línea integrado

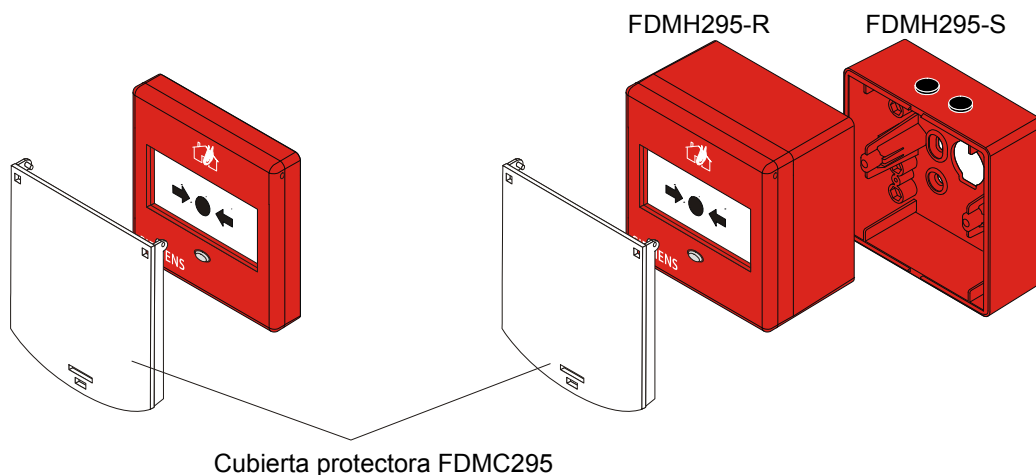
Pulsador manual FDM225

Montaje empotrado

- FDM225-RG por rotura de cristal
- FDM225-RP con pieza de plástico para rearme con llave

Montaje en superficie

- FDM225-RG por rotura de cristal
- FDM225-RP con pieza de plástico para rearme con llave
- Fondo de la carcasa FDMH295-R
- Fondo de la carcasa FDMH295-S con 2 orificios en la parte superior, incluyendo orificio para cables de Ø5 mm



● Función FDM225-RG

- Activación de alarma directa por rotura de cristal
- Mediante la sustitución de la pieza de cristal se rearma el conmutador y se restablece la disponibilidad operacional.
- La cubierta protectora opcional FDMC295 protege el pulsador manual contra una activación de alarma por rotura involuntaria de la pieza de cristal.

● Función FDM225-RP

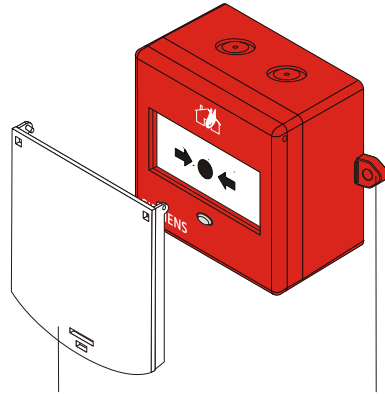
- Activación de alarma directa presionando la pieza de plástico
- Con la llave se rearma el conmutador y se restablece la disponibilidad operacional

● Empleo

- Para la activación inmediata manual de una alarma de incendio
- Para aplicaciones en interiores y exteriores
- Para el montaje en superficie y montaje empotrado en lugares fácilmente accesibles
- Para entradas de cables para montaje en superficie deberá taladrarse uno de los orificios pre-troquelados en la parte superior o inferior del fondo de la carcasa FDMH295-R, utilizar como máximo un prensaestopas para cable y una contratuerca M20.

Montaje en superficie para aplicaciones IP66

- FDM226-RG con pieza de cristal, fondo de la carcasa y 2 lengüetas de fijación incluidas
- FDM226-RP con pieza de plástico para rearme con llave, fondo de la carcasa y 2 lengüetas de fijación incluidas



Cubierta protectora
FDMC295

Lengüetas de fijación

● **Función FDM226-RG**

- Activación de alarma directa rompiendo la pieza de cristal
- Mediante la sustitución de la pieza de cristal se rearma el conmutador y se restablece la disponibilidad operacional.
- La cubierta protectora opcional FDMC295 protege el pulsador manual contra una activación de alarma por rotura involuntaria de la pieza de cristal.

● **Función FDM226-RP**

- Activación de alarma directa presionando la pieza de plástico
- Con la llave se rearma el conmutador y se restablece la disponibilidad operacional

● **Empleo**

- Para la activación inmediata manual de una alarma de incendio
- Para la aplicación en interiores y exteriores
- Para el montaje en superficie en lugares fácilmente accesibles
- Para entradas de cables para montaje en superficie hay unas piezas de plástico desmontables en la parte superior o inferior del fondo de la carcasa para, como máximo, un prensaestopas para cable y una contratuerca M20

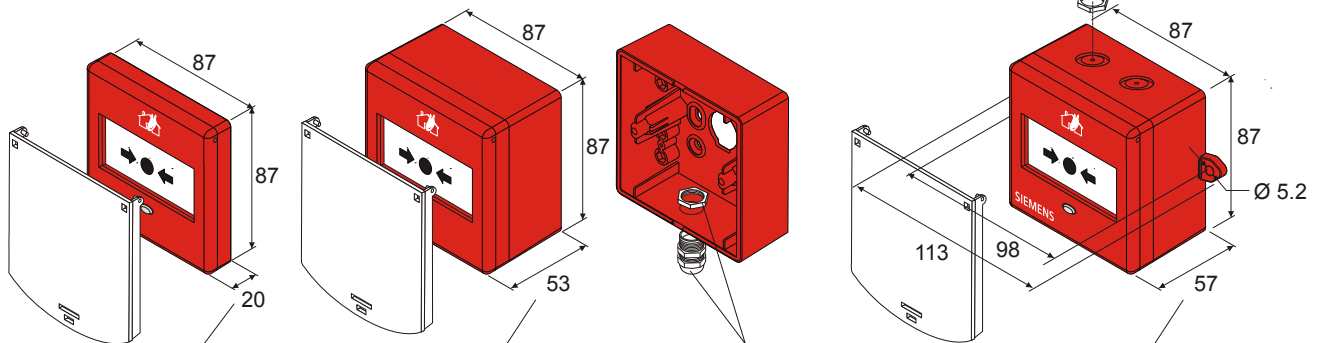
Dimensiones

FDM225-Rx

FDM225-Rx con fondo de la carcasa

FDMH295-R

FDM226-Rx





27 con cubierta protectora

60 con cubierta protectora

Prensaestopas metálico para cable y contratuerca M20

64 con cubierta protectora

Datos técnicos

FDM225-RP, FDM225-RP (F)	Tensión de operación	13 ... 33 VDC																				
FDM225-RG, FDM225-RG (F)	Corriente de operación (reposo)	180 µA																				
 <p>Siemens Schweiz AG, CH-6301 Zug Date: see manufacturing date on the product 0832-CPD-0747</p> <p>EN54-11, EN54-17 Manual call point; Safety in case of fire FDM225-RP, FDM225-RP (F) FDM225-RG, FDM225-RG (F) Technical data see Doc. 009757</p>	Temperatura de uso	-25... +70 °C																				
	Temperatura de almacenamiento	-30... +75 °C																				
	Humedad (sin condensación)	≤95 % rel.																				
	Protocolo de comunicación	FDnet/C-NET																				
	Bornes de conexión	0,28... 1,5 mm ²																				
	Color	rojo, ~RAL 3000																				
	Grado de protección	EN60529 / IEC529																				
	- FDM225	IP44																				
	- FDM226	IP66																				
	FDM226-RP, FDM226-RG	Estándares	EN54-11, EN54-17																			
 <p>Siemens Schweiz AG, CH-6301 Zug Date: see manufacturing date on the product 0832-CPD-0748</p> <p>EN54-11, EN54-17 Manual call point; Safety in case of fire FDM226-RP, FDM226-RG Technical data see Doc. 009757</p>	Homologaciones	<table border="1"> <tr> <td>FDM225-RP</td> <td>FDM225-RG</td> <td>FDM226-RP</td> <td>FDM226-RG</td> </tr> <tr> <td>FDM225-RP (F)</td> <td>FDM225-RG (F)</td> <td></td> <td></td> </tr> <tr> <td>- VdS</td> <td>G207092</td> <td>G209194</td> <td>G209194</td> </tr> <tr> <td>- LPCB</td> <td>126ap/01</td> <td>126ap/02</td> <td>126ap/04</td> </tr> <tr> <td></td> <td>126ap/10</td> <td>126ap/03</td> <td></td> </tr> </table>	FDM225-RP	FDM225-RG	FDM226-RP	FDM226-RG	FDM225-RP (F)	FDM225-RG (F)			- VdS	G207092	G209194	G209194	- LPCB	126ap/01	126ap/02	126ap/04		126ap/10	126ap/03	
	FDM225-RP	FDM225-RG	FDM226-RP	FDM226-RG																		
	FDM225-RP (F)	FDM225-RG (F)																				
	- VdS	G207092	G209194	G209194																		
- LPCB	126ap/01	126ap/02	126ap/04																			
	126ap/10	126ap/03																				
Compatibilidad del sistema	FS20, AlgoRex, SIGMASYS																					
- FDnet	FS720																					
- C-NET																						
Estándares de aseguramiento de la calidad	Estándar Siemens SN 36350																					

Datos de pedido

	Tipo	Nº de art.	Denominación	Peso
FDM225	FDM225-RG	A5Q00013434	Pulsador manual con pieza de cristal	0,132 kg
	FDM225-RP	A5Q00012020	Pulsador manual con pieza de plástico	0,127 kg
	FDM225-RG (F)	A5Q00020274	Pulsador manual con pieza de cristal para 'Francia'	0,132 kg
	FDM225-RP (F)	A5Q00020273	Pulsador manual con pieza de plástico para 'Francia'	0,127 kg
	FDMH295-R	A5Q00013437	Fondo de la carcasa	0,056 kg
	FDMH295-S	A5Q00013438	Fondo de carcasa con agujeros y ojales	0,050 kg
	-	A5Q00004478	Prensaestopas metálico para cable M20 x 1,5	0,039 kg
	-	A5Q00004479	Contratuercas metálicas M20	0,006 kg
	-	BPZ:4942340001	Terminal de conexión de 2,5 mm ² , 3 polos	0,007 kg
	FDM226	FDM226-RG	A5Q00013435	Pulsador manual con pieza de cristal incl. fondo de carcasa
FDM226-RP		A5Q00013436	Pulsador manual con pieza de plástico incl. fondo de carcasa	0,348 kg
Opciones para FDM225/226	FDMC295	A5Q00013440	Cubierta protectora	0,038 kg
	FDMG295	A5Q00013442	Pieza de cristal 'UK', sin texto	0,071 kg
	FDMG295-S	A5Q00013444	Pieza de cristal 'Suecia'	0,071 kg
	FDMP295	A5Q00013445	Pieza de plástico 'Reino Unido'	0,047 kg
	FDMP295-S	A5Q00013447	Pieza de plástico 'Suecia'	0,047 kg
Material de recambio	FDMK295	A5Q00013448	Llave	0,035 kg
	FDMG295-F	A5Q00013443	Pieza de cristal 'Francia'	0,071 kg
	FDMP295-F	A5Q00013446	Pieza de plástico 'Francia'	0,047 kg

Para más detalles, ver la visión general de los dispositivos 008164, A6V10225323

Para detalles de la compatibilidad del sistema, consulte la lista de compatibilidades 008331

Siemens Switzerland Ltd
Industry Sector
Building Technologies Division
International Headquarters
Fire Safety & Security Products
Gubelstrasse 22
CH-6301 Zug
Tel. +41 41 724 24 24

www.siemens.com/buildingtechnologies

© 2009 Copyright de
Siemens Switzerland Ltd

Reservadas las posibilidades de suministro y modificaciones técnicas.