



DBS720, FDS221-R, FDS221-W

Cerberus™ PRO

Base con sirena, sirena de alarma



para el lazo de detectores automáticamente direccionable C-NET

- **Base con sirena DBS720**

- 11 tipos de tono seleccionables, 2 niveles de activación programables
- Volumen de hasta 88 dB(A), ajustable en dos niveles
- Compatible con los detectores puntuales direccionables FD720
- Conexión para dos indicadores de alarma externos
- Alimentación y comunicación a través de la C-NET

- **Sirena de alarma de lazo FDS221-R, FDS221-W**

- Alimentación y comunicación a través de la C-NET
- 11 tipos de tono seleccionables, 2 niveles de activación programables
- Volumen de hasta 99 dB(A), ajustable en tres niveles
- Compatible con las bases de detectores direccionables FDB221 y FDB222
- Posibilidad de utilizar opciones de base y zócalo aislante
- Conexión para dos indicadores de acción externos

Características

- **Ecológico**

- Elaboración ecológica
- Materiales reciclables
- Los componentes electrónicos y las piezas de plástico pueden separarse fácilmente

- **Propiedades de la base con sirena DBS720**

- Volumen y tonos ajustables, sincronización de los tonos de todos los dispositivos de alarma
- No requiere alimentación adicional, la alimentación se realiza a través del lazo C-NET
- Corriente de servicio muy baja
- Test periódico del componente acústico (no audible)
- Monitorización del estado del dispositivo
- Espacio para terminales auxiliares

- **Propiedades de la sirena de alarma FDS221-R, FDS221-W**

- Electrónica protegida, componentes de alta calidad
- Aislador de línea integrado
- Volumen y tonos ajustables
- Bases direccionables FDB221/222 con terminales de conexión sin tornillos
- No requiere alimentación adicional, la alimentación se realiza a través de la C-NET
- Corriente de servicio muy baja
- Test periódico del componente acústico (no audible)
- Supervisión del estado del dispositivo

Base con sirena DBS720



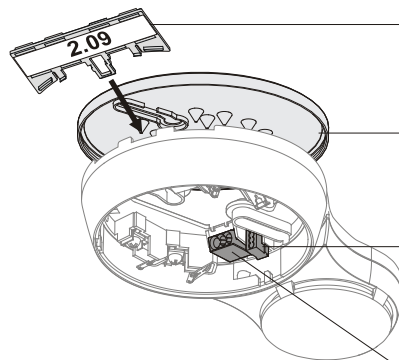
Función

- La base con sirena se utiliza para la notificación de alarma acústica en el sistema de detección de incendios direccionado FS720
- La base con sirena puede ser activado a discreción por cualquier detector
- Utilizable con los detectores puntuales de la serie Cerberus PRO FD720 (para los detectores, consulte la hoja de datos del producto A6V10202198)

Empleo

- Habitaciones de hotel
- Habitaciones de hospitales
- Residencias, salones y salas de espera

Opciones para la base con sirena



Placa de designación del detector FDBZ291

- Para la identificación de la dirección de ubicación
- Uso sin el junta del base del detector RS720

Zócalo para ambientes húmedos RS720

- Para aumentar la categoría de protección IP

Microterminal DBZ1190-AA

- Para conductores de máx. 0,5 mm²

Terminal de conexión DBZ1190-AB

- Para conductores de máx. 2,5 mm²
- Para la conexión de indicadores de acción externos o para uso de cable apantallado



Dispositivo de bloqueo del detector LP720

- Para la protección antirrobo del detector

Para más detalles acerca de los detectores, consulte la hoja de datos del producto A6V10202198

Sirena de alarma de lazo direccionable FDS221-R, FDS221-W

FDS221-R



Función FDS221-R, FDS221-W

- Emisión de alarma a gran volumen en caso de alarma de incendio, claramente reconocible como señal de peligro
- Sincronización de los tonos con las demás sirenas de alarma FDS229-x y bases con sirena DBS720 en la misma línea de detectores (C-NET)

FDS221-W

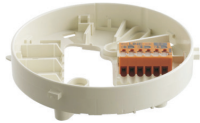


Empleo

- A lo largo de vías de emergencia
- Pasillos
- Huecos de escalera

Opciones para la sirena de alarma

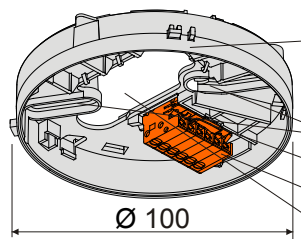
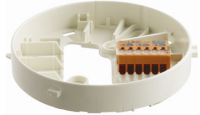
FDB221



Base direccionable FDB221 y FDB222

- Base FDB221 con soportes y base FDB222 para montaje de superficie con evaluación de señales direccionables
- Terminales de conexión 'naranja', sección de hilo de 0,2 a 1,5 mm²
- FDB221 para entradas de cables para montaje empotrado y para entradas de cables para montaje en superficie hasta un diámetro de cable de 6 mm, en caso contrario deberá utilizarse el acoplamiento zócalo FDB291
- FDB222 para entradas de cables para montaje empotrado (sin soportes)

FDB222



FDB221 Altura de base 22 mm

FDB222 Altura de base 17 mm

Ranuras de montaje mín. 46 mm hasta máx. 79 mm

Contacto de lazo

Terminales de conexión sin tornillos

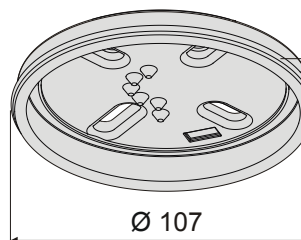
Orificio para pasaje de cables

Ø 100



Zócalo aislante FDBZ295

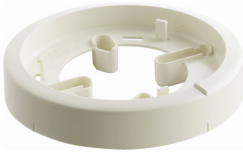
- Para una categoría de protección elevada
- Sólo utilizable con la base FDB221 y para entradas de cables para montaje empotrado



Altura 30 mm

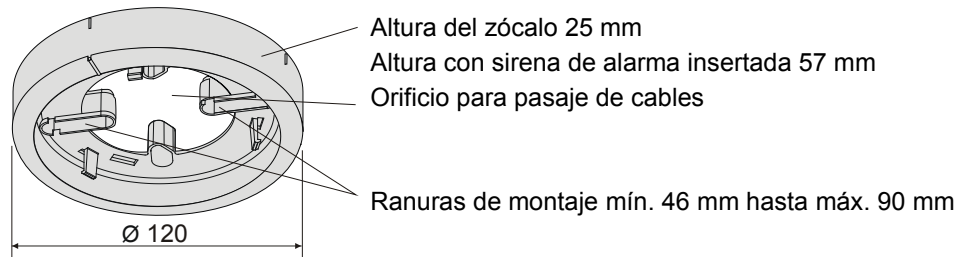
Altura con sirena de alarma insertada 55 mm

Ø 107



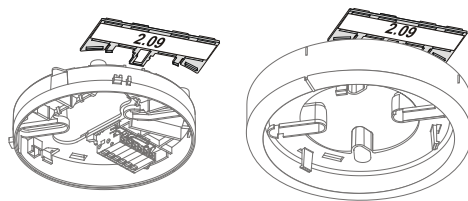
Acoplamiento zócalo FDB291

- Para la entrada de cables para montaje en superficie (espacios pretrouquelados)
- La base del detector se fija con un cierre de encaje a presión



Placa de designación del detector FDBZ291

- Para la identificación de la dirección de ubicación
- Adecuada para la base FDB221/222 y el acoplamiento zócalo FDB291



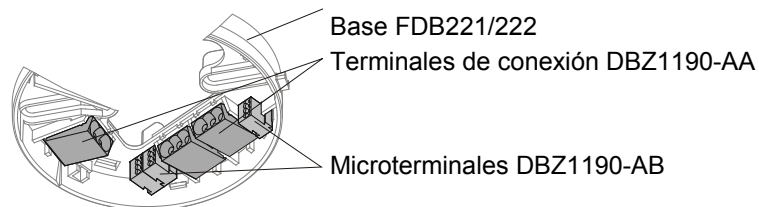
Microterminal DBZ1190-AA

- Para conductores de máx. $0,5 \text{ mm}^2$



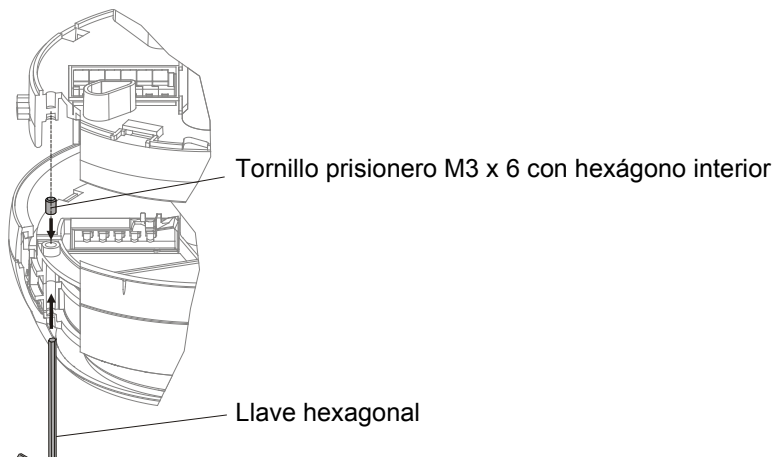
Terminal de conexión DBZ1190-AB

- Para conductores de máx. $2,5 \text{ mm}^2$
- Para la conexión de indicadores de alarma externos o para el uso de cables apantallados



Dispositivo de bloqueo del detector FDBZ293

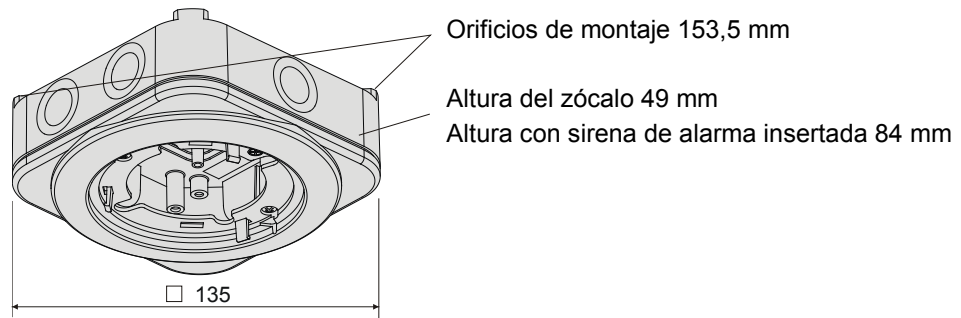
- Para la protección antirrobo de las sirenas de alarma





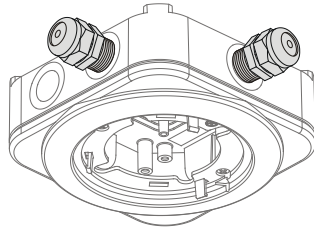
Acoplamiento zócalo para ambiente húmedo FDB293

- Para una categoría de protección elevada
- Para el montaje en entornos húmedos o mojados
- El zócalo se fija con un cierre de encaje a presión



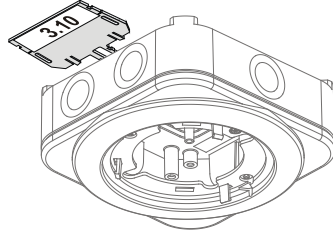
Prensaestopas metálico para cable M20 x 1,5

- Para la entrada de cable para montaje en superficie, para el acoplamiento zócalo para ambiente húmedo FDB293



Placa de designación del detector DBZ1193A

- Adecuada para el acoplamiento zócalo para ambiente húmedo FDB293



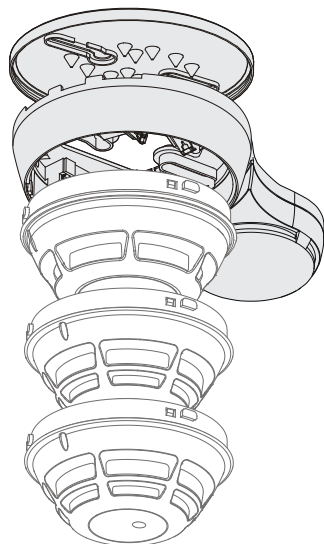
Jaula protectora DBZ1194

- Para la protección contra daños de la sirena de alarma
- Sólo puede utilizarse en combinación el acoplamiento zócalo para ambiente húmedo FDB293



Instalación de la base con sirena DBS720

- La base con sirena DBS720 forma una unidad con el detector, ya cuenta con un base y se monta en techos.
- Para entradas de cables para montaje empotrado
- Para entradas de cables para montaje en superficie deberán abrirse los espacios pre-troquelados correspondientes para cables de máx. Ø8 mm
- Para una categoría de protección más alta deberá utilizarse la junta del base del detector RS720



Zócalo para ambientes húmedos RS720

Utilizar únicamente para entradas de cables para montaje empotrado

Base con sirena DBS720

Detector de humos OP720

o

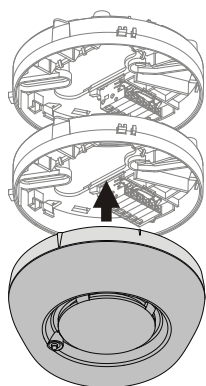
Detector de humos multisensor OH720

o

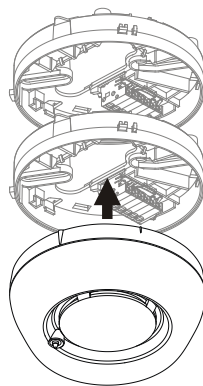
Detector térmico HI720, HI722

Instalación de la sirena de alarma FDS221-R, FDS221-W

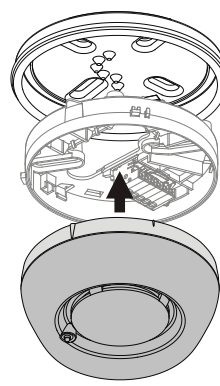
- La sirena de alarma FDS221-x se inserta directamente en la base FDB22x y se monta en paredes o techos.
- Para entradas de cables para montaje empotrado
- Para entradas de cables para montaje en superficie hasta un diámetro de cable de 6 mm con FDB221, en caso contrario deberá utilizarse el acoplamiento zócalo FDB291 o el acoplamiento zócalo para ambiente húmedo FDB293
- Para una categoría de protección más alta deberá utilizarse el zócalo aislante FDBZ295, y sólo para entradas de cables para montaje empotrado



FDB221
Base
o
FDB222
Base para montaje de superficie



FDS221-W
Sirena de alarma blanca



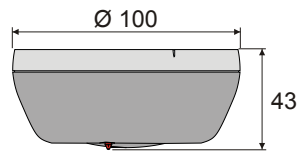
FDS221-x
Sirena de alarma roja o blanca

FDBZ295
Zócalo aislante
FDB221
Base

FDS221-R
Sirena de alarma roja

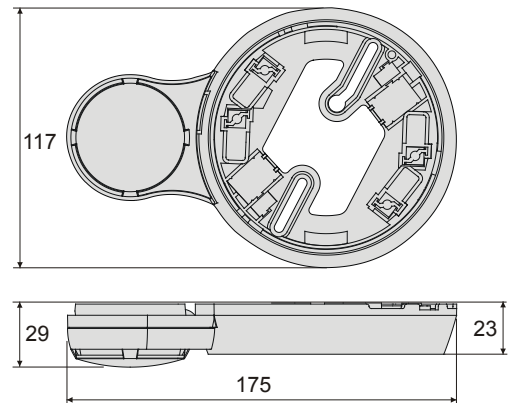
Dimensiones

FDS221-R, FDS221-W sin base





Altura con base FDB221 = 52,5 mm
 Altura con base FDB222 = 47,5 mm
 Altura con base FDB221 y
 zócalo aislante FDBZ295 = 55 mm

DBS720



Datos técnicos

	FDS221-R / FDS221-W	DBS720
Tensión de operación	DC 12...33 V	DC 12...33 V
Corriente de operación (reposo)	250 µA	150 µA
– Tono activado	3,5 mA	1,2 mA
Tonos	11 2 niveles de activación 3 niveles de volumen	11 2 niveles de activación 2 niveles de volumen
Intensidad sonora	80...99 dB(A)	80...88 dB(A)
Indicador de acción (IA) ext.	2	2
Temperatura de uso	-25...+70 °C	-25...+70 °C (observar los datos de los detectores)
Temperatura de almacenamiento	-30...+75 °C	-30...+70 °C
Humedad	≤ 95 % rel.	≤ 95 % rel.
Protocolo de comunicación	C-NET	C-NET
Bornes de conexión	según la base del detector	0,2...1,6 mm ²
Color	rojo, ~RAL 3000 / blanco, ~RAL 9010	blanco, ~RAL 9010
Categoría de protección		
EN 60529 / IEC 60529 con	Montaje en pared con entrada de cables desde abajo → IP43, en caso contrario IP40	IP41
– base FDB221 o FDB222		–
– el acoplamiento zócalo FDB291		–
– Base FDB221 y zócalo aislante FDBZ295	IP44	–
– Acoplamiento zócalo para ambiente húmedo FDB293	IP54	–
– Base para ambientes húmedos RS720	–	IP42
Estándares	EN 54-3, EN 54-17	EN 54-3
Homologaciones		
– VdS	G204073	G209133
– LPCB	531p/01	1157a/01
– FM	-	3040096
– Marine		
– MED (Marine Equipment directive)	-	19 491 – HH
– GL (Germanischer Lloyd)	-	19563 – HH
Compatibilidad del sistema C-NET		FC720
Estándares de aseguramiento de la calidad		Estándar Siemens SN 36350

07  0786	FDS221-R, FDS221-W	Siemens Switzerland Ltd, Gubelstrasse 22 CH-6301 Zug, Switzerland Technical data: see doc. 008109
FDS221 - Sounder incl. short-circuit isolator for use in detection and fire alarm systems installed in buildings		
305/2011/EU (CPR): EN 54-3 / EN 54-17 ; 2004/108/EC (EMC): EN 50130-4 / EN 61000-6-3 ; 2011/65/EU (RoHS): EN 50581 ;		
Declared performance and conformity can be seen in the Declaration of Performance and the EC Declaration of Conformity, which is obtainable via the Customer Support center: Tel. +49 89 9221-8000 or http://siemens.com/bt/download		
DoP No.: 0786-CPR-20012; DoC No.: CED-FDS221		
07  0786	DBS720	Siemens Switzerland Ltd, Gubelstrasse 22 CH-6301 Zug, Switzerland Technical data: see doc. A6V10218037
DBS720 - Sounder for use in detection and fire alarm systems installed in buildings		
305/2011/EU (CPR): EN 54-3 ; 2004/108/EC (EMC): EN 50130-4 / EN 61000-6-3 ; 2011/65/EU (RoHS): EN 50581 ;		
Declared performance and conformity can be seen in the Declaration of Performance and the EC Declaration of Conformity, which is obtainable via the Customer Support center: Tel. +49 89 9221-8000 or http://siemens.com/bt/download		
DoP No.: 0786-CPR-20780; DoC No.: CED-DBS720		

Datos de pedido

	Tipo	Nº de art.	Denominación	Peso
Base con sirena	DBS720	S54319-F5-A1	Base con sirena (C-NET)	0,076 kg
	LP720	S54319-F9-A1	Dispositivo de bloqueo del detector (2 llaves hexagonales, 100 tornillos prisioneros M3 x 12)	0,040 kg
	RS720	S54319-F8-A1	Zócalo para ambientes húmedos (10 unds.)	0,014 kg
Sirena de lazo	FDS221-R	A5Q00004117	Sirena de alarma roja	0,130 kg
	FDS221-W	A5Q00006711	Sirena de alarma blanca	0,130 kg
Opciones	FDB221	A5Q00001664	Base de detector direccionable	0,026 kg
	FDB222	S54319-F1-A1	Base de detector direccionable, montaje de superficie	0,025 kg
	FDBZ295	S54319-F10-A1	Zócalo aislante	0,030 kg
	FDBZ293	A5Q00005035	Dispositivo de bloqueo del detector (2 llaves hexagonales, 100 tornillos prisioneros M3 x 6)	0,035 kg
	FDB291	A5Q00001603	Acoplamiento zócalo	0,035 kg
	FDBZ291	A5Q00002621	Placa de designación del detector (10 unds.)	0,034 kg
	FDB293	A5Q00003945	Acoplamiento zócalo para ambientes húmedos	0,320 kg
	-	A5Q00004478	Prensaestopas metálico para cable M20 x 1,5	0,039 kg
	DBZ1193A	BPZ:4864330001	Placa de designación del detector (10 unds.)	0,076 kg
	DBZ1194	BPZ:4677110001	Cesta protectora	0,176 kg
DBZ1190-AA	BPZ:4677080001	Microterminal 0,28...0,5 mm ²	0,001 kg	
DBZ1190-AB	BPZ:4942340001	Terminal de conexión 1,0...2,5 mm ²	0,007 kg	

Para más detalles, ver la visión general de los dispositivos A6V10225323