



## FDM243H

Sinteso™  
Cerberus™ PRO

## Pulsador manual 'Heavy Duty'



Direccionado (FDnet / C-NET)

- Pulsador manual para los sistemas de detección de incendios direccionados Sinteso FS20 y Cerberus PRO FS720
- Modelo de carcasa muy robusto
- Para el montaje en superficie en el exterior y en espacios húmedos
- Pulsador manual FDM243H con activación indirecta
- Instalación de dos hilos para todos los tipos de cable
- Comunicación mediante FDnet/C-NET (direccionamiento individual)

## Características

---

- **Ecológico**

- Elaboración ecológica
- Materiales reciclables
- Los componentes electrónicos y las piezas de plástico pueden separarse fácilmente

- **Propiedades**

- Electrónica protegida
- Indicador de alarma instalado (LED)
- Aislador de línea integrado
- LED de dos colores para alarma y test

## Pulsador manual

---

- **Función**

- Activación indirecta de alarma rompiendo la pieza de cristal y pulsando el pulsador de alarma
- Para cambiar la pieza de cristal, abrir la puerta del pulsador con la llave, rearmar el pulsador de alarma antes de cerrar la puerta.

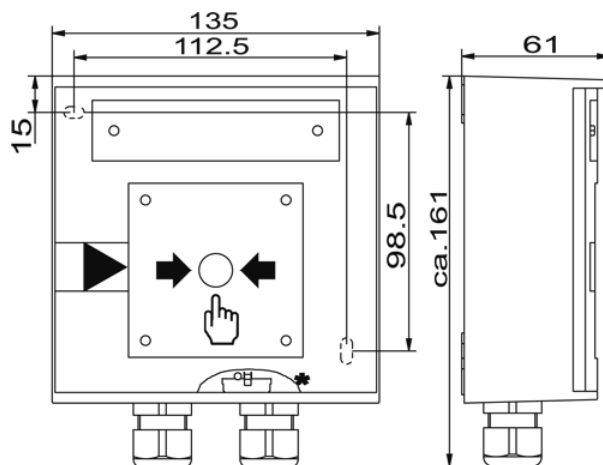
- **Empleo**

- Para la activación inmediata manual de una alarma de incendio
- Para la aplicación en interiores y exteriores, también para ambientes húmedos, mojados y polvorientos
- Solo para entradas de cables de montaje en superficie en lugares fácilmente accesibles
- Túneles, industria

## Instalación

- En la parte inferior de la carcasa hay **dos** orificios
- Para aplicaciones IP66 deberán cerrarse los orificios no utilizados

## Dimensiones



## Datos técnicos

Tensión de servicio	DC 12...33 V
Corriente de servicio (en silencio)	200 µA
Indicador de alarma externo (IA)	2
Temperatura de uso	-35...+70 °C
Temperatura de almacenamiento	-40...+70 °C
Humedad (sin condensación)	≤95 % rel.
Protocolo de comunicación	FDnet/C-NET
Bornes de conexión	0,2...2,5 mm <sup>2</sup>
Color	rojo, ~RAL 3000
Categoría de protección IEC 60529	IP66
Estándares	EN 54-11, EN 54-17
Ejecución según EN 54-11	Tipo B (activación indirecta)
Homologaciones	
- VdS	G214018
Compatibilidad del sistema	
- FDnet	FS20
- C-NET	FS720

14 **CE** 0786

**FDM243H**

Siemens Switzerland Ltd, Gubelstrasse 22  
CH-6301 Zug, Switzerland  
Technical data: see doc. **A6V10374021**

FDM243H - Manual callpoint incl. short-circuit isolator for use in fire detection and fire alarm systems installed in buildings

305/2011/EU (CPR): EN 54-11 / EN 54-17 ; 2004/108/EC (EMC): EN 50130-4 / EN 61000-6-3 ; 2011/65/EU (RoHS): EN 50581

Declared performance and conformity can be seen in the Declaration of Performance and the EC Declaration of Conformity, which is obtainable via the Customer Support center: Tel. +49 89 9221-8000 or <http://siemens.com/bt/download>

DoP No.: 0786-CPR-21331; DoC No.: CED-FDM243H

## Datos de pedido

	Tipo	N.º de artículo	Denominación	Peso
FDM243H	FDM243H	S54311-F8-A1	Pulsador manual 'Heavy Duty'	0,500 kg
Accesorios	FDMK294	S24217-G34-A1	Llave	0,010 kg
	—	A5Q00004478	Prensaestopas metálico para cable M20 x 1,5	0,039 kg
Material de recambio	FDMG298	S54311-B8-A1	Cristal	0,010 kg

Para más información al respecto, consulte los siguientes documentos:

- Visión general de los dispositivos, n.º de documento 008164 (Sinteso), A6V10225323 (Cerberus PRO)
- Para consultar la compatibilidad del sistema, véanse las listas de compatibilidad, n.º de documento 008331 (Sinteso) y A6V10229261 (Cerberus PRO)
- Manual técnico del pulsador manual FDM243H, n.º de documento A6V10374021